

Svěrací páky ergonomické s vnějším závitem, ocelové části z nerezů

Popis zboží/obrázky produktu



Popis

Materiál:

Ovládací úchyt:

Tvrdá část z vyztuženého plastu s ozubeným kroužkem ze zinkového odlitku.

Měkká část z termoplastického elastomeru.

Ocelové části: Nerezová ocel, 1.4305.

Provedení:

Ocelové části lesklé.

Upozornění:

Sériově se dodává barevná kombinace

grafitově černá RAL 9011 (tvrdá část) a

tmavě šedá RAL 7021 (měkká část).

Měkká část propůjčuje ovládacímu dílu

drsny dotek. Uzavřená konstrukce poskytuje dostatečnou ochranu proti znečištění.

Provedení bylo vyvinuto speciálně pro požadavky ergonomického úchopu ruky.

Díky tlačítku je usnadněno vysunutí, což umožňuje pohodlné přestavení úchytu.

Při $L \geq 60$ mm činí délka závitu 60 mm.

Na vyžádání:

Další vnější závity, délky šroubů, barevné kombinace i nestandardní provedení.

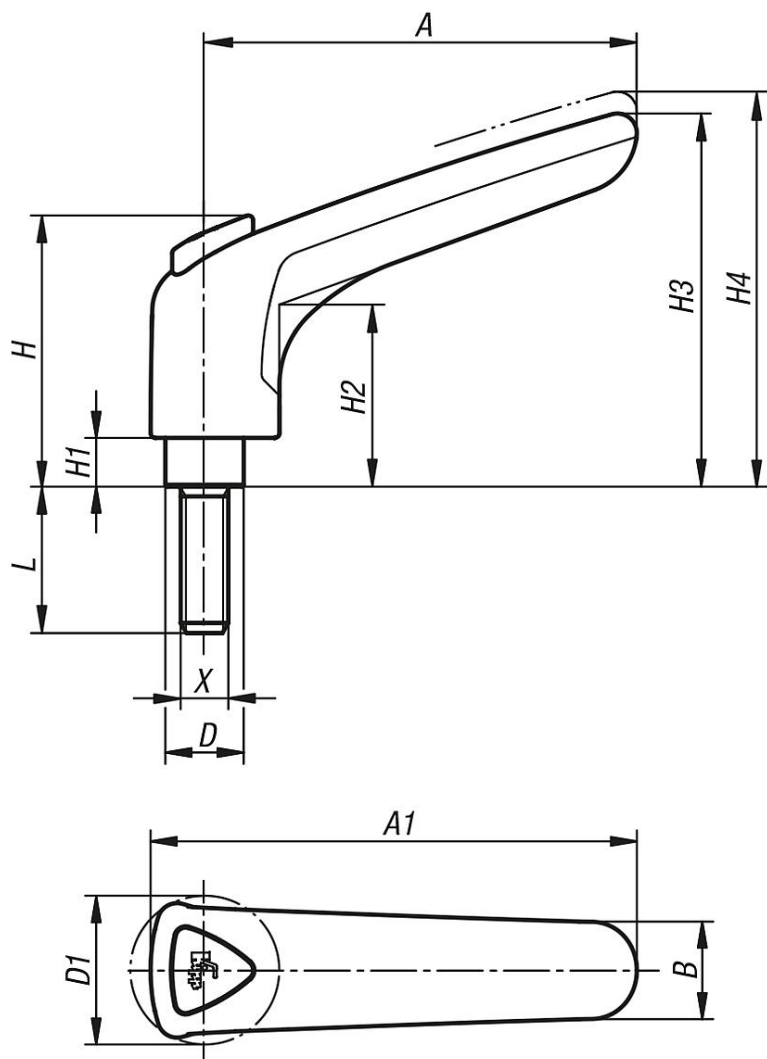
Rozměr "H1" je možné za příplatek dodat i v jiných délkách.

uvolnění vytažením



Svěrací páky ergonomické s vnějším závitem, ocelové části z nerezů

Výkresy



Přehled zboží

Objednací číslo	X	D	D1	H	H1	H2	H3	H4	A	A1	B	Počet zubů	L
K0982.3081X20	M8	16	30,5	55,6	10	37,3	76,5	81	88,5	99,5	20	22	20
K0982.3081X25	M8	16	30,5	55,6	10	37,3	76,5	81	88,5	99,5	20	22	25
K0982.3081X30	M8	16	30,5	55,6	10	37,3	76,5	81	88,5	99,5	20	22	30
K0982.3081X40	M8	16	30,5	55,6	10	37,3	76,5	81	88,5	99,5	20	22	40
K0982.3081X50	M8	16	30,5	55,6	10	37,3	76,5	81	88,5	99,5	20	22	50
K0982.3081X60	M8	16	30,5	55,6	10	37,3	76,5	81	88,5	99,5	20	22	60
K0982.3101X20	M10	16	30,5	55,6	10	37,3	76,5	81	88,5	99,5	20	22	20
K0982.3101X25	M10	16	30,5	55,6	10	37,3	76,5	81	88,5	99,5	20	22	25
K0982.3101X30	M10	16	30,5	55,6	10	37,3	76,5	81	88,5	99,5	20	22	30
K0982.3101X40	M10	16	30,5	55,6	10	37,3	76,5	81	88,5	99,5	20	22	40
K0982.3101X50	M10	16	30,5	55,6	10	37,3	76,5	81	88,5	99,5	20	22	50
K0982.3101X60	M10	16	30,5	55,6	10	37,3	76,5	81	88,5	99,5	20	22	60

