

Svěrací páky ergonomické s vnitřním závitem, ocelové části z nerez

Popis zboží/obrázky produktu



Popis

Materiál:

Ovládací úchyt:

Tvrdá část z vyztuženého plastu s ozubeným kroužkem ze zinkového odlitku.

Měkká část z termoplastického elastomeru.

Ocelové části: Nerezová ocel, 1.4305.

Provedení:

Ocelové části lesklé.

Upozornění:

Sériově se dodává barevná kombinace

grafitově černá RAL 9011 (tvrdá část) a

tmavě šedá RAL 7021 (měkká část).

Měkká část propůjčuje ovládacímu dílu

drsňý dotek. Uzavřená konstrukce poskytuje dostatečnou ochranu proti znečištění.

Provedení bylo vyvinuto speciálně pro požadavky ergonomického úchopu ruky.

Díky tlačítku je usnadněno vysunutí, což umožňuje pohodlné přestavení úchytu.

Na vyžádání:

Další vnitřní závity, barvy a stejně tak nestandardní provedení.

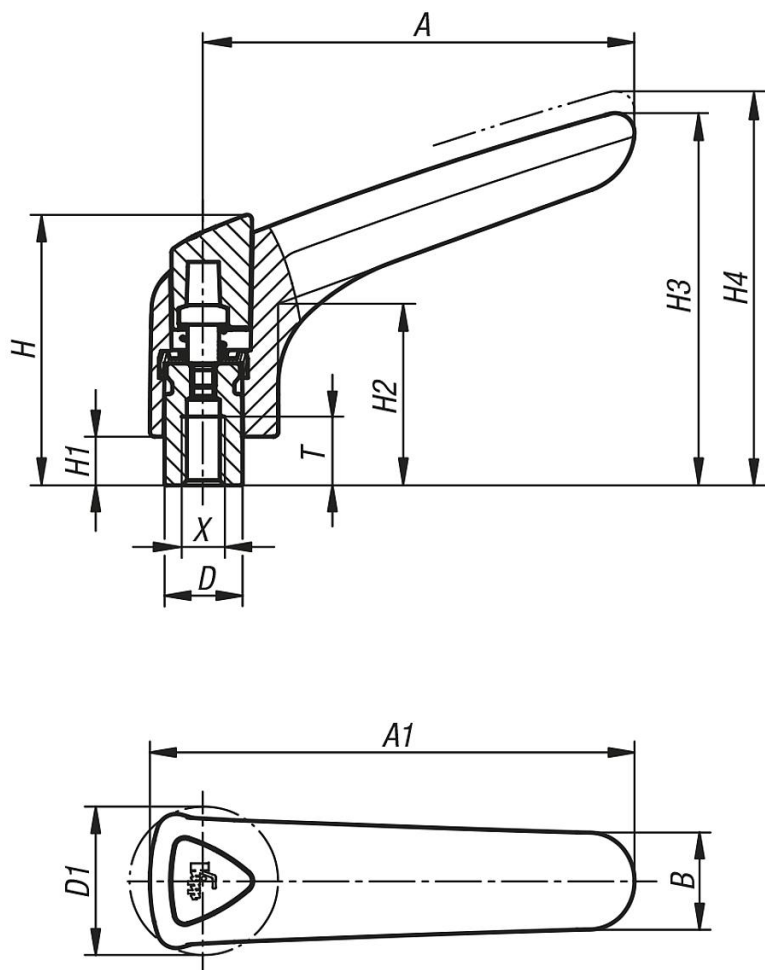
Rozměr "H1" je možné za příplatek dodat i v jiných délkách.

uvolnění vytažením



Svěrací páky ergonomické s vnitřním závitem, ocelové části z nerez

Výkresy



Přehled zboží

Objednací číslo	X	T	D	D1	H	H1	H2	H3	H4	A	A1	B	Počet zubů
K0982.3081	M8	14	16	30,5	55,6	10	37,3	76,5	81	88,5	99,5	20	22
K0982.3101	M10	14	16	30,5	55,6	10	37,3	76,5	81	88,5	99,5	20	22