

## 5osý upínač pro T-drážky

### Popis zboží/obrázky produktu



### Popis

#### Upozornění:

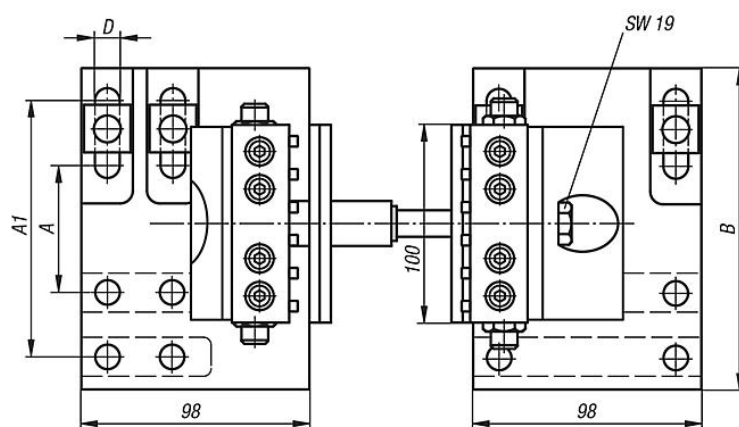
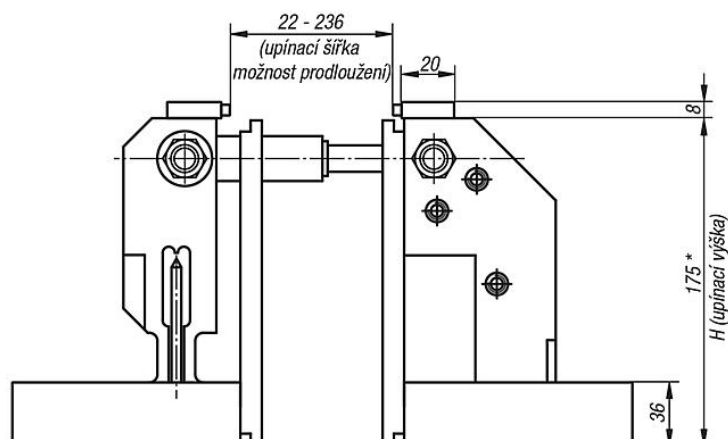
5osý upínač pro montáž na strojní stoly s T-drážkami. Upínací systém dovoluje bezkolizní obrábění z 5 stran při pouze 8mm hloubce upnutí. Tento upínací systém umožňuje upínání v šířkách 22 - 236 mm a díky alternativním prodlužovacím hřídelům K0947 je možné jej libovolně rozšířit. Zásadou montáže tažného hřídele těsně pod uložením obrobku působí na obrobek upínací síla až 42 kN a nesnižuje se ohybem. Použití upínacích kolíčků se 4mm kruhovým břítem zaručuje tvarově přesné upnutí bez předznamenání.

K upevnění upínače na stolech s drážkami doporučujeme fixovací sadu K0951. Sada upínačů zahrnuje po 1 prodlužovacím hřídeli s délkou L = 60 mm a L = 120 mm.

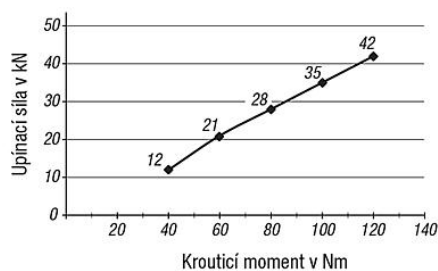
\* Upínací výška může být rozšířena zvyšovacími adaptéry K0941 a opěrnými lištami K0942.

## 5osý upínač pro T-drážky

### Výkresy



Upínací síla 5osý upínač



### Přehled zboží

#### 5osý upínač pro T-drážky

Objednací číslo	Vhodné pro	A	A1	B	D	H	Upínací síla max. kN	Hmotnost kg
K0940.063175	rozeč drážek 63 - 126	63	126	158	12,5	175 *	42	21,32

