

## Trubková madla z plastu s uhlíkovými vlákny (CFK)

### Popis zboží/obrázky produktu



### Popis

#### Materiál:

Koncovky madla nerez 1.4308.

Spojovací trubka z umělé hmoty vyztužené uhlíkovými vlákny (CFK).

#### Provedení:

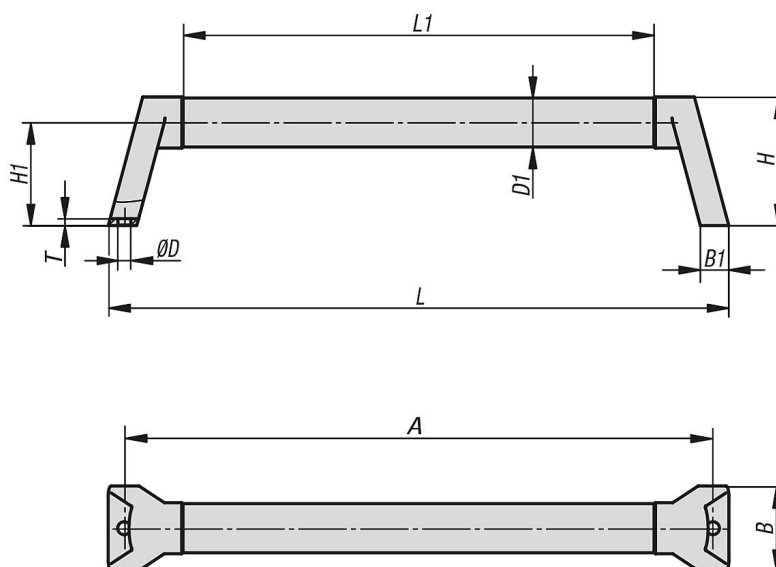
Koncovky madla leštěné.

Spojovací trubka z plastu CFK, bezbarvě lakovaná.

#### Upozornění:

K připevnění trubkových úchytek lze použít nerezové šestihranné šrouby DIN EN ISO 4017.

### Výkresy



### Přehled zboží

#### Trubková madla z plastu s uhlíkovými vlákny

Objednací číslo	A	B	B1	D	D1	H	H1	L	L1	T	Nosná síla N
K0782.250251	250	43	14,5	6,6	25	65,5	52,5	266	190	3,5	1000
K0782.300251	300	43	14,5	6,6	25	65,5	52,5	316	240	3,5	1000
K0782.350251	350	43	14,5	6,6	25	65,5	52,5	366	290	3,5	1000
K0782.350351	350	57,7	18,6	6,6	35	85,5	67,5	371	270	4,5	1000
K0782.400351	400	57,7	18,6	6,6	35	85,5	67,5	421	320	4,5	1000
K0782.450351	450	57,7	18,6	6,6	35	85,5	67,5	471	370	4,5	1000