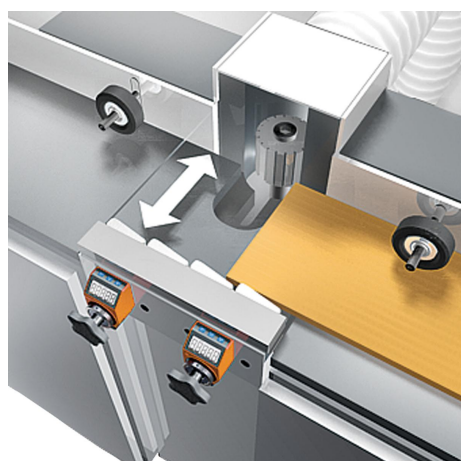
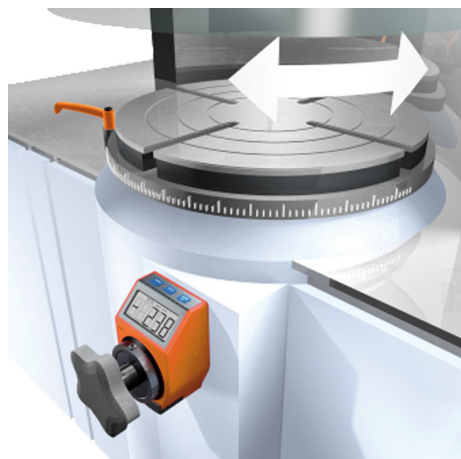


Ukazatele polohy volně programovatelné

Popis zboží/obrázky produktu



Popis

Materiál:

Pouzdro umělá hmota.
Dutá hřídel z oceli.
Průzor LCD displeje.
Závitový kolík z oceli.

Provedení:

Dutá hřídel bryněrovaná.
Závitový kolík černý.

Upozornění:

Elektronické ukazatele polohy poskytují rozsáhlejší možnosti než mechanické ukazatele polohy, jelikož zobrazují jak úhly tak neobvyklá stoupání závitu a přitom zaregistrují každý zlomek přestavení vřetene.

* Volná programovatelnost parametrů s programovacím softwarem K0411.09.

Technické údaje:

- 5místný LCD displej
- výška číslic cca 8 mm
- rozsah zobrazení od -19999 ... 99999
- dutý hřídel Ø 14 H7 mm
- pracovní teplota -10 °C až +60 °C
- skladovací teplota -30 °C až +80 °C
- otáčky max. 600 ot/min
- knoflíková lithiová baterie 3V, typ CR2032. Životnost cca 2 roky
- odolnost proti vibracím podle DIN IEC 68-2-6 10 g / (5 ... 150 Hz), 20 g / (100 ... 2000 Hz)
- odolnost proti nárazu podle DIN IEC 68-2-27 30 g / 15 ms
- EMV DIN EN 61000-4-2; DIN EN 61000-4-4
- elektrické krytí IP 51

Vlastnosti:

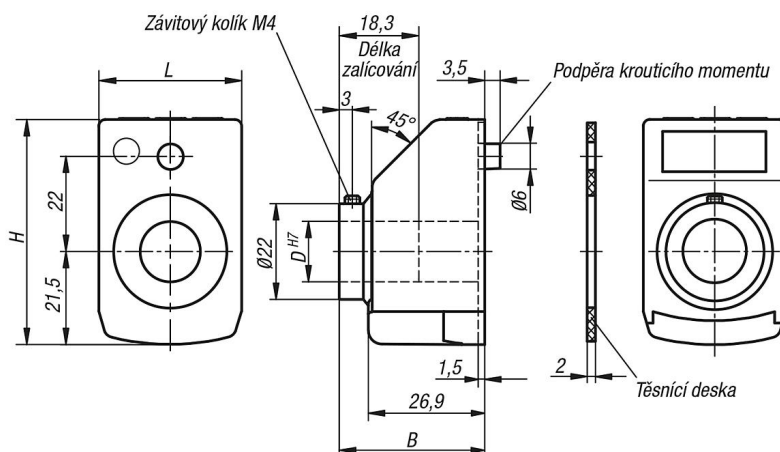
- indikované hodnoty a desetinná místa volně programovatelné
- Lineární nebo úhlový režim
- funkční tlačítko pro nulovou pozici
- funkční tlačítko pro přepínání mezi absolutním a inkrementálním zobrazením
- programování offsetové hodnoty přímo na přístroji
- jednoduchá výměna baterie

Příslušenství:

- Redukční pouzdra K0412
- Programovací software K0411.09

Ukazatele polohy volně programovatelné

Výkresy



Objednací kód:



Ukazatel po jedné otáčce:	Desetinné místo:	Montážní poloha:	Směr počítání:	Barva:	Nulování:
<p>např. K0771.0200021120 Zde prosím uveďte, která hodnota má být zobrazena po jedné otáčce (zpravidla to je stoupání závitu).</p> <p>Důležité: Dbejte na desetinné místo!</p>	<p>např. K0771.0200021120 Zde prosím uveďte, na kterém místě chcete desetinnou čárku mít.</p> <p>0 = 00000 1 = 0000,0 2 = 000,00 3 = 00,000</p>	<p>např. K0771.0200021120 1 = montážní poloha pro vodorovné vřeten 3 = montážní poloha pro svislé vřeten</p>	<p>např. K0771.0200021120 1 = po směru hodinových ručiček (stoupající hodnoty) 2 = proti směru hodinových ručiček (stoupající hodnoty)</p>	<p>např. K0771.0200021120 1 = oranžová 2 = černá</p>	<p>např. K0771.0200021120 0 = přímé 5 = zpoždění 5 s</p>
<p>Úhlový režim: (rozišení 0,1°) Když chcete indikaci v úhlovém režimu, tak uveďte 03600.</p> <p>Indikace v úhlovém režimu je po jedné otáčce 03600 a u další otáčky zase začne u 00000.</p>	<p>Úhlový režim: Když chcete indikaci v úhlovém režimu, tak je desetinná čárka na místě 1 nejsmyslnější.</p> <p>Tím po jedné otáčce obdržíte hodnotu 0360,0.</p>				<p>Nulovou pozici lze pomocí parametru zpoždění o 5 vteřin, aby se zabránilo neúmyslnému nulování.</p>

Přehled zboží

Ukazatele polohy programované

Objednací číslo	Provedení	B	D	H	L
K0771.	viz příklad způsobu objednání ukazatele polohy naprogramováno	33,6	14	52	33

Ukazatele polohy volně programovatelné

Přehled zboží

Ukazatele polohy nenaprogramované*

Objednací číslo	Montážní poloha	Barva základního tělesa	Provedení 2	Objednací číslo software
K0771.11	1	oranžová	volně programovatelné	K0411.09
K0771.12	1	černá	volně programovatelné	K0411.09
K0771.31	3	oranžová	volně programovatelné	K0411.09
K0771.32	3	černá	volně programovatelné	K0411.09