

2papřsková kola pro ruční ovládání z plastu, se sklopnou rukojetí

Popis zboží/obrázky produktu



Popis

Materiál:

Kolo pro ruční ovládání zesílený a stabilizovaný polyamid.
Střední zátko z polyamidu.
Průchozí pouzdro a vložka do závitu pro válcovou úchytku z oceli.

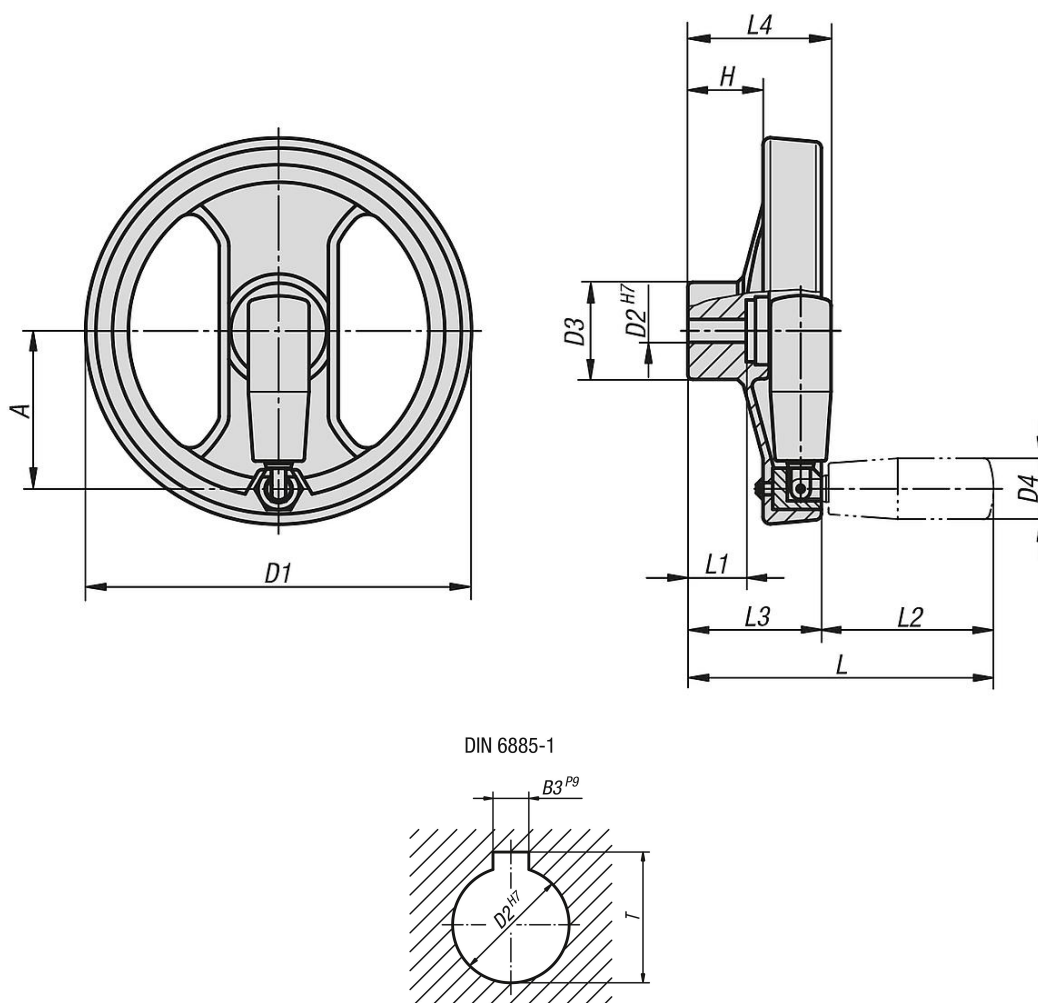
Provedení:

Kolo pro ruční ovládání odolné proti oleji a tuku, (RAL 9011), satinováno.
Střední zátko šedá (RAL 7035).
Průchozí pouzdro a vložka do závitu pro sklopnou válcovou úchytku brynýrované.

Na vyžádání:

Další barvy zátek,
nestandardní provedení.

Výkresy



Přehled zboží

2papřsková kola pro ruční ovládání z plastu, se sklopnou rukojetí

2paprsková kola pro ruční ovládání z plastu, se sklopnou rukojetí

Přehled zboží

Objednací číslo	Provedení 1	D1	D2	D3	D4	A	H	L	L1	L2	L3	L4	B3	T
K0725.6130X12	kalibrovaný otvor	129	12H7	32	20	51	29	111	20	59	52	53	-	-
K0725.6130X14	kalibrovaný otvor	129	14H7	32	20	51	29	111	20	59	52	53	-	-
K0725.6160X14	kalibrovaný otvor	159	14H7	40	25	65	31	126	24	71	55	59	-	-
K0725.6160X16	kalibrovaný otvor	159	16H7	40	25	65	31	126	24	71	55	59	-	-
K0725.6200X16	kalibrovaný otvor	200	16H7	54,5	27	80	33	160	28	91	69	69	-	-
K0725.6200X20	kalibrovaný otvor	200	20H7	54,5	27	80	33	160	28	91	69	69	-	-
K0725.6345X20	kalibrovaný otvor	346	20H7	67,5	27	148	43,5	144	32	91	80	80	-	-
K0725.7130X12	lícovaný otvor s drážkou	129	12H7	32	20	51	29	111	20	59	52	53	4	13,8
K0725.7130X14	lícovaný otvor s drážkou	129	14H7	32	20	51	29	111	20	59	52	53	5	16,3
K0725.7160X14	lícovaný otvor s drážkou	159	14H7	40	25	65	31	126	24	71	55	59	5	16,3
K0725.7160X16	lícovaný otvor s drážkou	159	16H7	40	25	65	31	126	24	71	55	59	5	18,3
K0725.7200X16	lícovaný otvor s drážkou	200	16H7	54,5	27	80	33	160	28	91	69	69	5	18,3
K0725.7200X20	lícovaný otvor s drážkou	200	20H7	54,5	27	80	33	160	28	91	69	69	6	22,8
K0725.7345X20	lícovaný otvor s drážkou	346	20H7	67,5	27	148	43,5	144	32	91	80	80	6	22,8