

Kuličkové čepy pro úhlové klouby DIN 71803, tvar C

Popis zboží/obrázky produktu



Popis

Materiál:

Ocel.

Provedení:

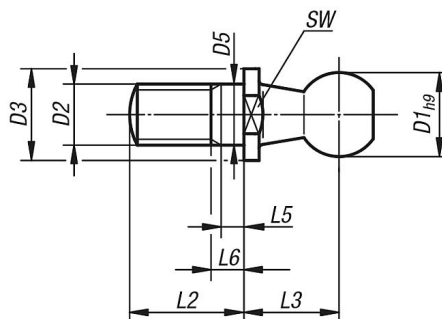
Pozinkováno a pasivováno.

Upozornění:

Kulové čepy jsou náhradní díly pro úhlové klouby DIN 71802.

Výkresy

Provedení C
se závitovým kolíkem a ploškami
pro klíč



Přehled zboží

Objednací číslo	Provedení	D1	D2	D3	D5	L2	L3	L5 min.	L6 max.	SW
K0713.0805	C	8	M5	8	5	10,2	9	1,2	4	7
K0713.1006	C	10	M6	10	6	12,5	11	1,2	4	8
K0713.1308	C	13	M8	13	8	16,5	13	1,5	5,3	11
K0713.1610	C	16	M10	16	10	20	16	2,5	7,3	13
K0713.1612	C	16	M12	16	12	20	16	2,5	7,3	13
K0713.1914	C	19	M14x1,5	19	14	28	20	5	10,8	16