

Šrouby s přestavitelnou výškou nízké provedení

Popis zboží/obrázky produktu



Popis

Materiál:

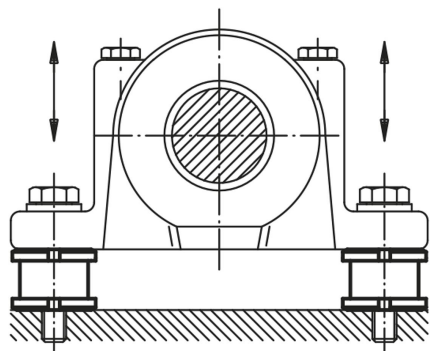
Standardní provedení 1.7225,
nerezové provedení 1.4305.

Provedení:

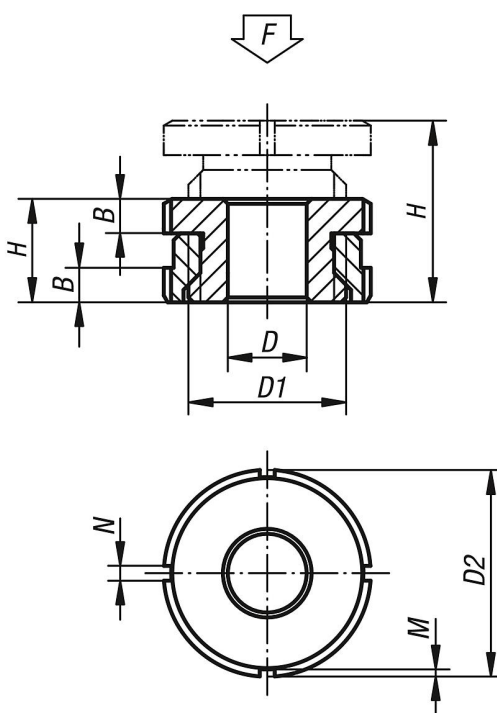
Standardní provedení galvanicky zinkováno, modře pasivováno.
Nerezové provedení bez povrchové úpravy.

Upozornění:

Šrouby s přestavitelnou výškou v nízkém provedení se používají tam, kde se jedná o ustavení a vyrovnání motorů, agregátů, hnacích prvků a výrobních linek. Výhodou je jejich malá konstrukční výška, která umožňuje snadné a přesné vyrovnávání i u několika úložných míst. Tím je zaručena montáž bez deformací nadměrným upnutím.



Výkresy



Přehled zboží

Šrouby s přestavitelnou výškou, nízké provedení

Objednací číslo	Materiál základní těleso	D	pro šroub	D1	D2	H min.	H max.	B	N	M	F kN
K0694.0404	zušlechtěná ocel	4,5	M4	M15x1	25	15	19	5	4	2	40
K0694.0405	zušlechtěná ocel	5,5	M5	M15x1	25	15	19	5	4	2	40
K0694.0406	zušlechtěná ocel	6,6	M6	M15x1	25	15	19	5	4	2	40

Šrouby s přestavitelnou výškou nízké provedení

Přehled zboží

Objednací číslo	Materiál základní těleso	D	pro šroub	D1	D2	H min.	H max.	B	N	M	F kN
K0694.0506	zušlechťená ocel	6,6	M6	M20x1	32	18	23	6	4	2	65
K0694.0508	zušlechťená ocel	9	M8	M20x1	32	18	23	6	4	2	65
K0694.0510	zušlechťená ocel	11	M10	M20x1	32	18	23	6	4	2	65
K0694.0710	zušlechťená ocel	11	M10	M30x1,5	45	22	29	7	5	2	120
K0694.0712	zušlechťená ocel	13,5	M12	M30x1,5	45	22	29	7	5	2	120
K0694.0716	zušlechťená ocel	17,5	M16	M30x1,5	45	22	29	7	5	2	120
K0694.0916	zušlechťená ocel	17,5	M16	M40x1,5	58	28	37	9	6	2,5	210
K0694.0920	zušlechťená ocel	22	M20	M40x1,5	58	28	37	9	6	2,5	210
K0694.0924	zušlechťená ocel	26	M24	M40x1,5	58	28	37	9	6	2,5	210
K0694.1020	zušlechťená ocel	22	M20	M50x1,5	70	33	43	11	6	2,5	330
K0694.1024	zušlechťená ocel	26	M24	M50x1,5	70	33	43	11	6	2,5	330
K0694.1030	zušlechťená ocel	33	M30	M50x1,5	70	33	43	11	6	2,5	330
K0694.04041	Nerezová ocel	4,5	M4	M15x1	25	15	19	5	4	2	27,1
K0694.04051	Nerezová ocel	5,5	M5	M15x1	25	15	19	5	4	2	27,1
K0694.04061	Nerezová ocel	6,6	M6	M15x1	25	15	19	5	4	2	27,1
K0694.05061	Nerezová ocel	6,6	M6	M20x1	32	18	23	6	4	2	43,4
K0694.05081	Nerezová ocel	9	M8	M20x1	32	18	23	6	4	2	43,4
K0694.05101	Nerezová ocel	11	M10	M20x1	32	18	23	6	4	2	43,4
K0694.07101	Nerezová ocel	11	M10	M30x1,5	45	22	29	7	5	2	84
K0694.07121	Nerezová ocel	13,5	M12	M30x1,5	45	22	29	7	5	2	84
K0694.07161	Nerezová ocel	17,5	M16	M30x1,5	45	22	29	7	5	2	84
K0694.09161	Nerezová ocel	17,5	M16	M40x1,5	58	28	37	9	6	2,5	148
K0694.09201	Nerezová ocel	22	M20	M40x1,5	58	28	37	9	6	2,5	148
K0694.09241	Nerezová ocel	26	M24	M40x1,5	58	28	37	9	6	2,5	148
K0694.10201	Nerezová ocel	22	M20	M50x1,5	70	33	43	11	6	2,5	225
K0694.10241	Nerezová ocel	26	M24	M50x1,5	70	33	43	11	6	2,5	225
K0694.10301	Nerezová ocel	33	M30	M50x1,5	70	33	43	11	6	2,5	225