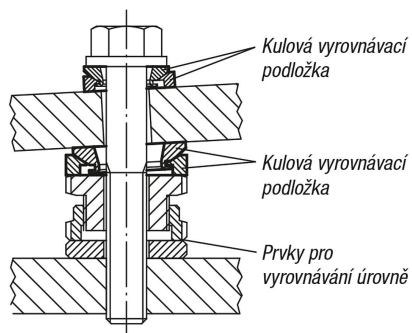


Kulové vyrovnávací podložky

Popis zboží/obrázky produktu



Popis

Materiál:

Ocel 1.7225. Nerezová ocel 1.4305.

Provedení:

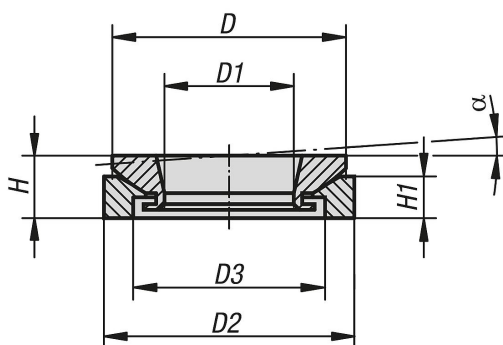
Ocel, modře pasivovaná.

Nerezová ocel, bez povrchové úpravy.

Upozornění:

Kulová vyrovnávací podložka umožňuje přesné uložení při montáži šikmých opěrných ploch až do úhlu náklonu cca 4°. U šikmých poloh $D3 > 1^\circ$ se pro rovnoměrné opření šroubů jako podklad doporučuje další kulová vyrovnávací podložka. Horní a spodní díl se nemohou rozpadnout, protože jsou zajištěny.

Výkresy



Přehled zboží

Kulové vyrovnávací podložky

Objednací číslo	Materiál základní těleso	H	H1	D	D1	D2	D3	α
K0691.151	ocel	8	5,5	23	8,5	25	15	4°
K0691.201	ocel	10	6,2	30	13	32	20	4°
K0691.301	ocel	12,5	9	40	20	45	30	4°
K0691.401	ocel	16	13	52	29	58	38	4°
K0691.501	ocel	20	14	65	36	70	48	4°
K0691.152	nerezová ocel	8	5,5	23	8,5	25	15	4°
K0691.202	nerezová ocel	10	6,2	30	13	32	20	4°
K0691.302	nerezová ocel	12,5	9	40	20	45	30	4°
K0691.402	nerezová ocel	16	13	52	29	58	38	4°
K0691.502	nerezová ocel	20	14	65	36	70	48	4°

