

# Rychloupínače vertikální se svislou patkou a nastavitelným přitlačným šroubem

Popis zboží/obrázky produktu

KIPPlack

## Popis

### Materiál:

Ocel.  
Úchyt z polyamidu.

### Provedení:

Nitrocementováno a černě oxidováno.  
Úchopový prvek modrý, černý nebo červený.

### Upozornění:

Bezúdržbová, kloubová pouzdra vysoké kvality. Neměnná síla při otevírání a zavírání. Optimální stabilita je dosahována kuželovým upínacím ramenem profilu U.

### Na vyžádání:

další barevná provedení rukojetí.

### Příslušenství:

K0106  
K0383  
K0388  
K0390  
K0391  
K0392  
K0393

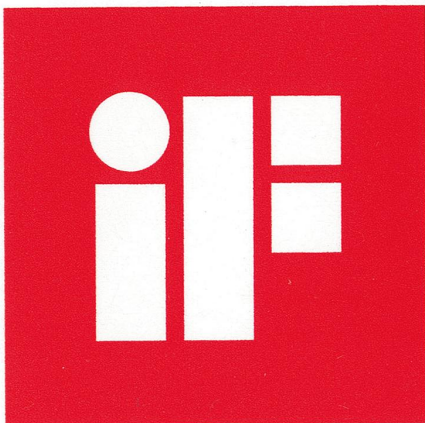
### Odkaz na výkres:

1) Dorazový kolík poloha 1  
2) Dorazový kolík poloha 2



# Rychloupínače vertikální se svislou patkou a nastavitelným přitlačným šroubem

Popis zboží/obrázky produktu



**product  
design  
award**



# Rychloupínače vertikální se svislou patkou a nastavitelným přitlačným šroubem

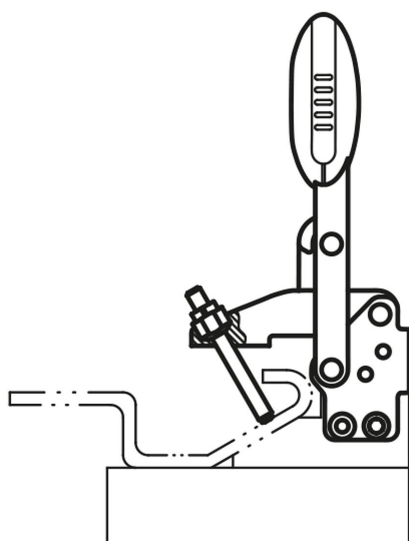
Popis zboží/obrázky produktu



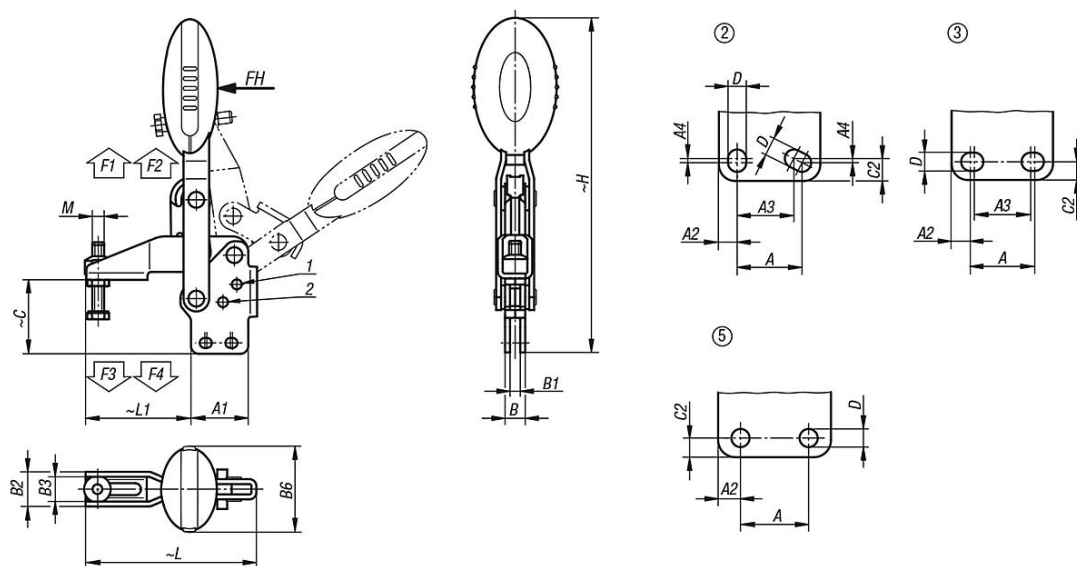
RAL 7021  
 $\Delta = 0$

RAL 5002  
 $\Delta = 1$

RAL 3020  
 $\Delta = 3$



## Výkresy



## Přehled zboží

Rychloupínače vertikální se svislou patkou a nastavitelným přitlačným šroubem

# Rychloupínače vertikální se svislou patkou a nastavitelným přítlačným šroubem

Přehled zboží

Objednací číslo	Barva komponentu	Úhel rozevření přídržného ramena poloha 1	Úhel rozevření přídržného ramena poloha 2	Úhel rozevření přídržného ramena bez dorazu	Úhel rozevření držadla poloha 1	Úhel rozevření držadla poloha 2	Ruční síla FH N	Přídržná síla F1 N	Přídržná síla F2 N	Upínací síla F3 N	Upínací síla F4 N
K0663.005001	ultramarín RAL 5002	100°	-	129°	64°	-	100	750	1050	620	750
K0663.006001	ultramarín RAL 5002	56°	83°	141°	46°	56°	160	1350	1650	920	1050
K0663.008001	ultramarín RAL 5002	13°	93°	158°	26°	61°	190	2000	2800	940	1350
K0663.010001	ultramarín RAL 5002	6°	97°	176°	19°	59°	250	2500	4500	1500	2800
K0663.012001	ultramarín RAL 5002	11°	88°	164°	24°	60°	280	3000	5500	1400	2800
K0663.005000	tmavošedá RAL 7021	100°	-	129°	64°	-	100	750	1050	620	750
K0663.006000	tmavošedá RAL 7021	56°	83°	141°	46°	56°	160	1350	1650	920	1050
K0663.008000	tmavošedá RAL 7021	13°	93°	158°	26°	61°	190	2000	2800	940	1350
K0663.010000	tmavošedá RAL 7021	6°	97°	176°	19°	59°	250	2500	4500	1500	2800
K0663.012000	tmavošedá RAL 7021	11°	88°	164°	24°	60°	280	3000	5500	1400	2800
K0663.005003	bezpečnostní červená RAL 3020	100°	-	129°	64°	-	100	750	1050	620	750
K0663.006003	bezpečnostní červená RAL 3020	56°	83°	141°	46°	56°	160	1350	1650	920	1050
K0663.008003	bezpečnostní červená RAL 3020	13°	93°	158°	26°	61°	190	2000	2800	940	1350
K0663.010003	bezpečnostní červená RAL 3020	6°	97°	176°	19°	59°	250	2500	4500	1500	2800
K0663.012003	bezpečnostní červená RAL 3020	11°	88°	164°	24°	60°	280	3000	5500	1400	2800

Objednací číslo	Barva komponentu	Děrová šablona	M	A	A1	A2	A3	A4	B	B1	B2	B3	B6	C	C2	D	H	L	L1
K0663.005001	ultramarín RAL 5002	2	M5x25	16	25	4,5	14	1	8,1	4,1	13,2	9,2	22,5	29,8	5,5	4,5	119,2	65,6	35
K0663.006001	ultramarín RAL 5002	3	M6x35	14	29	7	12	-	10,2	5,2	17,5	12,5	43,5	37,6	5,5	5,5	169	86,5	53
K0663.008001	ultramarín RAL 5002	3	M8x45	21	39	9	19	-	10,2	5,2	20,6	15,6	41,5	49	6,5	6,8	200,4	107	62
K0663.010001	ultramarín RAL 5002	2	M10x55	32	50	8	27	3,5	14,1	7,1	25,5	18,5	47	62,3	13	9	247,4	153	95
K0663.012001	ultramarín RAL 5002	5	M12x70	32	53	10,5	-	-	14,1	7,1	28	21	47	69,8	9	8,8	265,5	173,5	113,5
K0663.005000	tmavošedá RAL 7021	2	M5x25	16	25	4,5	14	1	8,1	4,1	13,2	9,2	22,5	29,8	5,5	4,5	119,2	65,6	35
K0663.006000	tmavošedá RAL 7021	3	M6x35	14	29	7	12	-	10,2	5,2	17,5	12,5	43,5	37,6	5,5	5,5	169	86,5	53
K0663.008000	tmavošedá RAL 7021	3	M8x45	21	39	9	19	-	10,2	5,2	20,6	15,6	41,5	49	6,5	6,8	200,4	107	62
K0663.010000	tmavošedá RAL 7021	2	M10x55	32	50	8	27	3,5	14,1	7,1	25,5	18,5	47	62,3	13	9	247,4	153	95
K0663.012000	tmavošedá RAL 7021	5	M12x70	32	53	10,5	-	-	14,1	7,1	28	21	47	69,8	9	8,8	265,5	173,5	113,5
K0663.005003	bezpečnostní červená RAL 3020	2	M5x25	16	25	4,5	14	1	8,1	4,1	13,2	9,2	22,5	29,8	5,5	4,5	119,2	65,6	35
K0663.006003	bezpečnostní červená RAL 3020	3	M6x35	14	29	7	12	-	10,2	5,2	17,5	12,5	43,5	37,6	5,5	5,5	169	86,5	53
K0663.008003	bezpečnostní červená RAL 3020	3	M8x45	21	39	9	19	-	10,2	5,2	20,6	15,6	41,5	49	6,5	6,8	200,4	107	62
K0663.010003	bezpečnostní červená RAL 3020	2	M10x55	32	50	8	27	3,5	14,1	7,1	25,5	18,5	47	62,3	13	9	247,4	153	95
K0663.012003	bezpečnostní červená RAL 3020	5	M12x70	32	53	10,5	-	-	14,1	7,1	28	21	47	69,8	9	8,8	265,5	173,5	113,5