

Rychloupínač horizontální s bezpečnostní pojistkou se svislou patkou a nastavitelným přítlačným šroubem

Popis zboží/obrázky produktu

KIPPl^ock



Popis

Materiál:

Ocel.
Úchyt z polyamidu.
Odjišťovací rukojeť TPE.

Provedení:

Nitrocementováno a černě oxidováno.
Úchopový prvek modrý, černý nebo červený.

Upozornění:

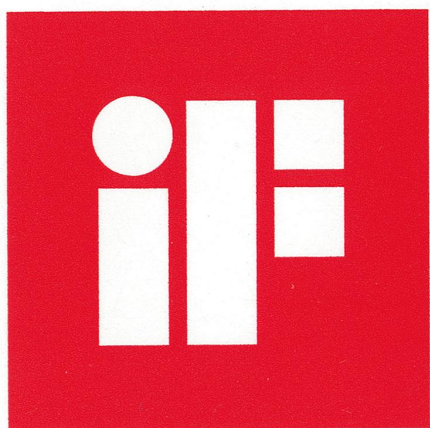
Bezúdržbová, kloubová pouzdra vysoké kvality. Neměnná síla při otevírání a zavírání. Optimální stabilita je dosahována kuželovým upínacím ramenem profilu U. Včetně uvnitř uloženého tyčového zamykání s automatickou pojistkou.

Na vyžádání:

další barevná provedení rukojetí.

Příslušenství:

K0106
K0383
K0388
K0390
K0391
K0392
K0393



product
design
award

Rychloupínač horizontální s bezpečnostní pojistkou se svislou patkou a nastavitelným přítlačným šroubem

Popis zboží/obrázky produktu

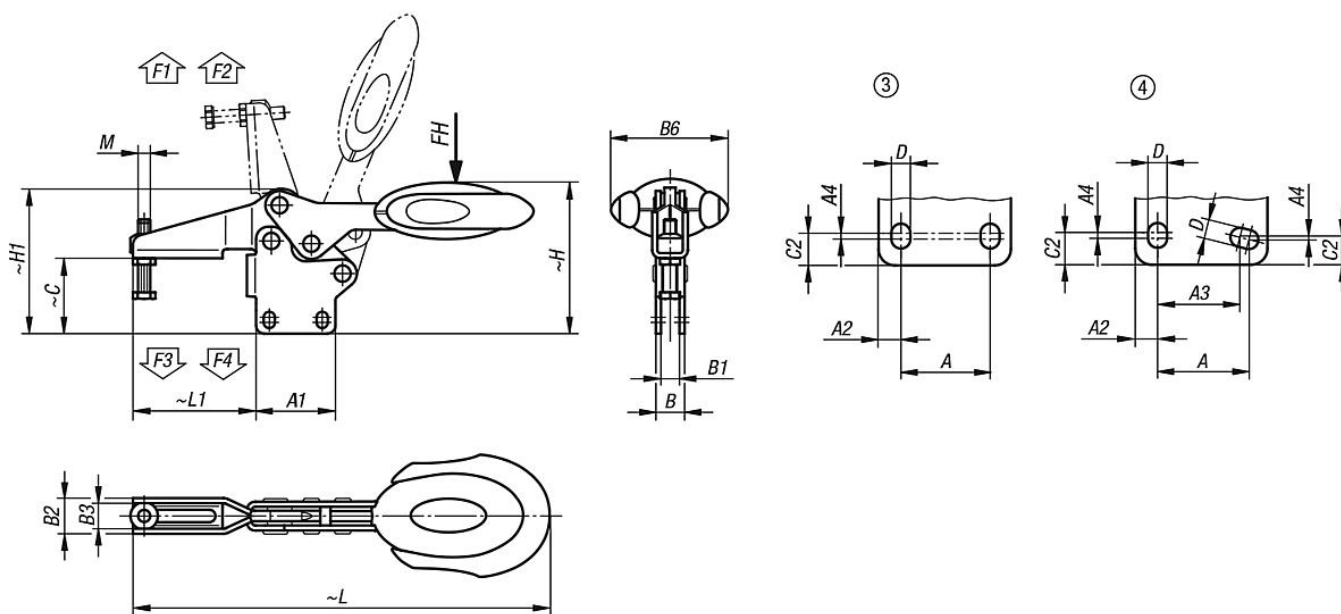


RAL 7021
Δ = 0

RAL 5002
Δ = 1

RAL 3020
Δ = 3

Výkresy



Přehled zboží

Rychloupínač horizontální s bezpečnostní pojistkou se svislou patkou a nastavitelným přítlačným šroubem

Objednací číslo	Barva komponentu	Děrová šablona	Úhel rozevření přídržného ramene	Úhel rozevření držadla	Ruční síla FH N	Přídržná síla F1 N	Přídržná síla F2 N	Upínací síla F3 N	Upínací síla F4 N
K0661.006101	ultramarín RAL 5002	3	86°	67°	160	1350	1900	720	1200
K0661.008101	ultramarín RAL 5002	3	86°	67°	200	2000	2800	830	1400
K0661.010101	ultramarín RAL 5002	3	90°	71°	250	2200	4500	1200	2800
K0661.012101	ultramarín RAL 5002	4	88°	68°	280	2400	5500	1000	2800
K0661.006100	tmavošedá RAL 7021	3	86°	67°	160	1350	1900	720	1200
K0661.008100	tmavošedá RAL 7021	3	86°	67°	200	2000	2800	830	1400
K0661.010100	tmavošedá RAL 7021	3	90°	71°	250	2200	4500	1200	2800
K0661.012100	tmavošedá RAL 7021	4	88°	68°	280	2400	5500	1000	2800
K0661.006103	bezpečnostní červená RAL 3020	3	86°	67°	160	1350	1900	720	1200
K0661.008103	bezpečnostní červená RAL 3020	3	86°	67°	200	2000	2800	830	1400
K0661.010103	bezpečnostní červená RAL 3020	3	90°	71°	250	2200	4500	1200	2800
K0661.012103	bezpečnostní červená RAL 3020	4	88°	68°	280	2400	5500	1000	2800

Objednací číslo	Barva komponentu	M	A	A1	A2	A3	A4	B	B1	B2	B3	B6	C	C2	D	H	H1	L	L1
K0661.006101	ultramarín RAL 5002	M6x35	26	39	6,5	-	2,5	14,1	9,1	17,5	12,5	53,4	36,9	8	5,5	75,2	71	193,3	60,5

Rychloupínač horizontální s bezpečnostní pojistkou se svislou patkou a nastavitelným přítlačným šroubem

Přehled zboží

Objednáací číslo	Barva komponentu	M	A	A1	A2	A3	A4	B	B1	B2	B3	B6	C	C2	D	H	H1	L	L1
K0661.008101	ultramarín RAL 5002	M8x45	26	44	9	-	3,5	14,1	9,1	21	16	51,1	46,5	10,5	6,2	88,2	84,3	230,4	74,9
K0661.010101	ultramarín RAL 5002	M10x55	41,5	59	9	-	2	16,2	9,2	26	19	56,5	59,6	10	8,8	114,3	107,5	286	103,9
K0661.012101	ultramarín RAL 5002	M12x70	44	65	11	40	1	16,2	9,2	28	21	56,5	75,9	13,5	8,5	128,4	125,2	321,3	122
K0661.006100	tmavošedá RAL 7021	M6x35	26	39	6,5	-	2,5	14,1	9,1	17,5	12,5	53,4	36,9	8	5,5	75,2	71	193,3	60,5
K0661.008100	tmavošedá RAL 7021	M8x45	26	44	9	-	3,5	14,1	9,1	21	16	51,1	46,5	10,5	6,2	88,2	84,3	230,4	74,9
K0661.010100	tmavošedá RAL 7021	M10x55	41,5	59	9	-	2	16,2	9,2	26	19	56,5	59,6	10	8,8	114,3	107,5	286	103,9
K0661.012100	tmavošedá RAL 7021	M12x70	44	65	11	40	1	16,2	9,2	28	21	56,5	75,9	13,5	8,5	128,4	125,2	321,3	122
K0661.006103	bezpečnostní červená RAL 3020	M6x35	26	39	6,5	-	2,5	14,1	9,1	17,5	12,5	53,4	36,9	8	5,5	75,2	71	193,3	60,5
K0661.008103	bezpečnostní červená RAL 3020	M8x45	26	44	9	-	3,5	14,1	9,1	21	16	51,1	46,5	10,5	6,2	88,2	84,3	230,4	74,9
K0661.010103	bezpečnostní červená RAL 3020	M10x55	41,5	59	9	-	2	16,2	9,2	26	19	56,5	59,6	10	8,8	114,3	107,5	286	103,9
K0661.012103	bezpečnostní červená RAL 3020	M12x70	44	65	11	40	1	16,2	9,2	28	21	56,5	75,9	13,5	8,5	128,4	125,2	321,3	122