

Upínací kroužky s drážkou

Popis zboží/obrázky produktu



Popis

Materiál:

Ocel 1.0718.
Nerezová ocel 1.4305.
Hliník.

Provedení:

Ocel brytnývaná, šroub z oceli 12.9.
Nerez bez povrchové úpravy, šroub z nerezové oceli A2-70.
Hliník bez povrchové úpravy, šroub z nerezové oceli A2-70.

Upozornění:

Upínací kroužky s drážkou svírají hřídel s rovnoměrným rozdělením svěracích sil. Tím se dosahuje stejnoměrného lícování, které umožňuje vysoké upínací síly, aniž by se poškodila hřídel.

Tolerance hřídele by měla být v h11.

Provedení A: svěrací kroužek standard.

Provedení B: svěrací kroužek s cca 15% vyšší upínací silou než standard při stejné dotahovací síle svěracího šroubu. Otvor zůstane válcový, tím se hřídel přesně obepne. Nepatrná nevyváženost.

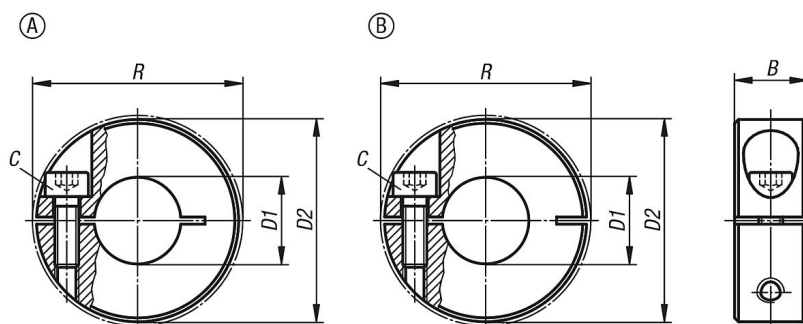
Teplotní rozsah:

-40 °C až +175 °C.

Na vyžádání:

Jiné rozměry.

Výkresy



Přehled zboží

Upínací kroužky s drážkou

Objednací číslo	Materiál základní těleso	Provedení	B	C (DIN 912)	D1	D2	R
K0611.00401	ocel	A	9	M3x8	4	16	20,7
K0611.00501	ocel	A	9	M3x8	5	16	20,7
K0611.00601	ocel	A	9	M3x8	6	16	20,7
K0611.00801	ocel	A	9	M3x8	8	18	22,4
K0611.01001	ocel	A	9	M3x10	10	24	26

Upínací kroužky s drážkou

Přehled zboží

Objednací číslo	Materiál základní těleso	Provedení	B	C (DIN 912)	D1	D2	R
K0611.01201	ocel	A	11	M4x12	12	28	31,8
K0611.01501	ocel	A	13	M5x16	15	34	39,4
K0611.01601	ocel	A	13	M5x16	16	34	39,4
K0611.01801	ocel	A	13	M5x16	18	36	41,1
K0611.02001	ocel	A	15	M6x18	20	40	46,4
K0611.02201	ocel	A	15	M6x18	22	42	48,1
K0611.02501	ocel	A	15	M6x18	25	45	50,8
K0611.02801	ocel	A	15	M6x18	28	48	53,7
K0611.03001	ocel	A	15	M6x18	30	54	58,6
K0611.04001	ocel	A	15	M6x18	40	60	65
K0611.05001	ocel	A	19	M8x25	50	78	87
K0611.00402	Nerezová ocel	A	9	M3x8	4	16	20,7
K0611.00502	Nerezová ocel	A	9	M3x8	5	16	20,7
K0611.00602	Nerezová ocel	A	9	M3x8	6	16	20,7
K0611.00802	Nerezová ocel	A	9	M3x8	8	18	22,4
K0611.01002	Nerezová ocel	A	9	M3x10	10	24	26
K0611.01202	Nerezová ocel	A	11	M4x12	12	28	31,8
K0611.01502	Nerezová ocel	A	13	M5x16	15	34	39,4
K0611.01602	Nerezová ocel	A	13	M5x16	16	34	39,4
K0611.01802	Nerezová ocel	A	13	M5x16	18	36	41,1
K0611.02002	Nerezová ocel	A	15	M6x18	20	40	46,4
K0611.02202	Nerezová ocel	A	15	M6x18	22	42	48,1
K0611.02502	Nerezová ocel	A	15	M6x18	25	45	50,8
K0611.02802	Nerezová ocel	A	15	M6x18	28	48	53,7
K0611.03002	Nerezová ocel	A	15	M6x18	30	54	58,6
K0611.04002	Nerezová ocel	A	15	M6x18	40	60	65
K0611.05002	Nerezová ocel	A	19	M8x25	50	78	87
K0611.00403	hliník	A	9	M3x8	4	16	20,7
K0611.00503	hliník	A	9	M3x8	5	16	20,7
K0611.00603	hliník	A	9	M3x8	6	16	20,7
K0611.00803	hliník	A	9	M3x8	8	18	22,4
K0611.01003	hliník	A	9	M3x10	10	24	26
K0611.01203	hliník	A	11	M4x12	12	28	31,8
K0611.01503	hliník	A	13	M5x16	15	34	39,4
K0611.01603	hliník	A	13	M5x16	16	34	39,4
K0611.01803	hliník	A	13	M5x16	18	36	41,1
K0611.02003	hliník	A	15	M6x18	20	40	46,4
K0611.02203	hliník	A	15	M6x18	22	42	48,1
K0611.02503	hliník	A	15	M6x18	25	45	50,8
K0611.02803	hliník	A	15	M6x18	28	48	53,7
K0611.03003	hliník	A	15	M6x18	30	54	58,6
K0611.04003	hliník	A	15	M6x18	40	60	65
K0611.05003	hliník	A	19	M8x25	50	78	87
K0611.100401	ocel	B	9	M3x8	4	16	20,7
K0611.100501	ocel	B	9	M3x8	5	16	20,7
K0611.100601	ocel	B	9	M3x8	6	16	20,7
K0611.100801	ocel	B	9	M3x8	8	18	22,4
K0611.101001	ocel	B	9	M3x10	10	24	26
K0611.101201	ocel	B	11	M4x12	12	28	31,8
K0611.101501	ocel	B	13	M5x16	15	34	39,4
K0611.101601	ocel	B	13	M5x16	16	34	39,4
K0611.101801	ocel	B	13	M5x16	18	36	41,1
K0611.102001	ocel	B	15	M6x18	20	40	46,4
K0611.102201	ocel	B	15	M6x18	22	42	48,1
K0611.102501	ocel	B	15	M6x18	25	45	50,8
K0611.102801	ocel	B	15	M6x18	28	48	53,7
K0611.103001	ocel	B	15	M6x18	30	54	58,6
K0611.104001	ocel	B	15	M6x18	40	60	65
K0611.105001	ocel	B	19	M8x25	50	78	87
K0611.100402	Nerezová ocel	B	9	M3x8	4	16	20,7
K0611.100502	Nerezová ocel	B	9	M3x8	5	16	20,7

Upínací kroužky s drážkou

Přehled zboží

Objednací číslo	Materiál základní těleso	Provedení	B	C (DIN 912)	D1	D2	R
K0611.100602	Nerezová ocel	B	9	M3x8	6	16	20,7
K0611.100802	Nerezová ocel	B	9	M3x8	8	18	22,4
K0611.101002	Nerezová ocel	B	9	M3x10	10	24	26
K0611.101202	Nerezová ocel	B	11	M4x12	12	28	31,8
K0611.101502	Nerezová ocel	B	13	M5x16	15	34	39,4
K0611.101602	Nerezová ocel	B	13	M5x16	16	34	39,4
K0611.101802	Nerezová ocel	B	13	M5x16	18	36	41,1
K0611.102002	Nerezová ocel	B	15	M6x18	20	40	46,4
K0611.102202	Nerezová ocel	B	15	M6x18	22	42	48,1
K0611.102502	Nerezová ocel	B	15	M6x18	25	45	50,8
K0611.102802	Nerezová ocel	B	15	M6x18	28	48	53,7
K0611.103002	Nerezová ocel	B	15	M6x18	30	54	58,6
K0611.104002	Nerezová ocel	B	15	M6x18	40	60	65
K0611.105002	Nerezová ocel	B	19	M8x25	50	78	87
K0611.100403	hliník	B	9	M3x8	4	16	20,7
K0611.100503	hliník	B	9	M3x8	5	16	20,7
K0611.100603	hliník	B	9	M3x8	6	16	20,7
K0611.100803	hliník	B	9	M3x8	8	18	22,4
K0611.101003	hliník	B	9	M3x10	10	24	26
K0611.101203	hliník	B	11	M4x12	12	28	31,8
K0611.101503	hliník	B	13	M5x16	15	34	39,4
K0611.101603	hliník	B	13	M5x16	16	34	39,4
K0611.101803	hliník	B	13	M5x16	18	36	41,1
K0611.102003	hliník	B	15	M6x18	20	40	46,4
K0611.102203	hliník	B	15	M6x18	22	42	48,1
K0611.102503	hliník	B	15	M6x18	25	45	50,8
K0611.102803	hliník	B	15	M6x18	28	48	53,7
K0611.103003	hliník	B	15	M6x18	30	54	58,6
K0611.104003	hliník	B	15	M6x18	40	60	65
K0611.105003	hliník	B	19	M8x25	50	78	87