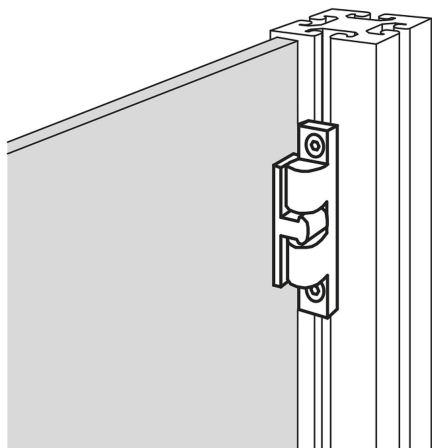


## Dvojité kuličkové sklapy

### Popis zboží/obrázky produktu



### Popis

#### Materiál, provedení:

Pouzdro a závorový třmen z chromované mosazi.

Kuličky a pružiny z nerezové oceli.

#### Upozornění:

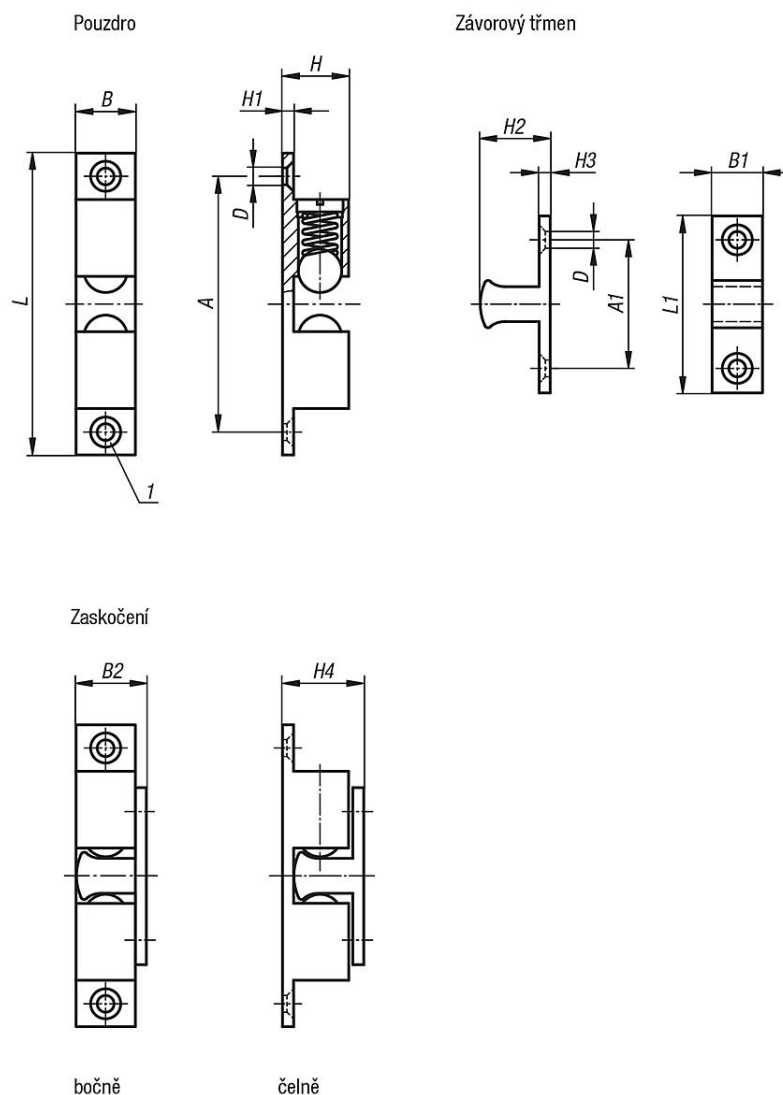
Rychlouzávěr pro rozličné možnosti využití, jako je přidržování dveří, klapek, clon a pod. Dvojitý kuličkový uzávěr se skládá z pouzdra a protikusů, tzv. západkového třmenu, který zapadá do pouzdra. Závorové pouzdro lze do pouzdra vtlačit na straně nebo z čela. Tlak pro zaskočení je nastavitelný.

#### Odkaz na výkres:

1) Zapuštění DIN 74-A

# Dvojité kuličkové sklapy

## Výkresy



## Přehled zboží

### Dvojité kuličkové sklapy

Objednací číslo	A	A1	B	B1	B2	D	H	H1	H2	H3	H4	L	L1	Přidrzná síla cca N
<b>K0583.50</b>	39,8	19,8	8,8	7,6	10,8	3,8	10,6	2	11,2	2	13,2	49	28,8	35±5
<b>K0583.60</b>	50	23,5	11	9	13,5	4,8	13,2	2,4	13,5	2,2	15,5	60	35	30±7
<b>K0583.70</b>	58	30	13	12	15,2	4,8	15	2,4	15,7	2,2	18,1	68,4	40,2	25±5