

# Magnety s pouzdrum se závitem z NdFeB, s ochranným pryžovým pláštěm

Popis zboží/obrázky produktu



## Popis

### Materiál:

Pouzdro z oceli.

Magnetické jádro NdFeB (neodym).

Ochranný pryžový plášť ze syntetické pryže.

### Provedení:

Pouzdro pozinkované.

Ochranný pryžový plášť, černý.

### Upozornění:

Plaché upínací magnety s pouzdrum se závitem, stíněný systém. S pryžovým ochranným pláštěm k ochraně citlivých povrchů. Zásadou pryžového ochranného pláště se zvýší koeficient tření, takže lze docílit vysokých bočních statických třecích sil.

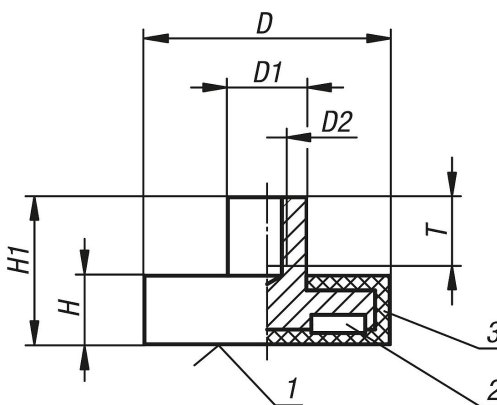
### Teplotní rozsah:

max. 60 °C.

### Odkaz na výkres:

- 1) přídržná plocha
- 2) magnet
- 3) pryžový plášť

## Výkresy



## Přehled zboží

### Magnety s pouzdrum se závitem, z NdFeB, s ochranným pryžovým pláštěm

Objednací číslo	D	D1	D2	H	H1	T	Přídržná síla N
K0563.01	12	8	M4	7	14,8	6	10
K0563.07	18	8	M4	6	11,5	6	37
K0563.02	22	8	M4	6	11,5	6	50
K0563.03	31	8	M4	6	11,5	5	75
K0563.04	43	8	M4	6	10,5	5	85
K0563.05	66	10	M5	8,2	15	8	180
K0563.06	88	12	M8	8,2	17	11	420

# Magnety s pouzdem se závitem z NdFeB, s ochranným pryžovým pláštěm

Přehled zboží

---