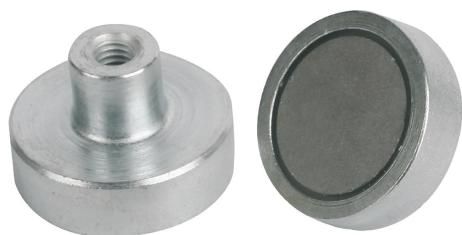


## Magnety (ploché upínače) z SmCo, provedení B

### Popis zboží/obrázky produktu



### Popis

#### Materiál:

Pouzdro ocel.  
Magnetické jádro SmCo.

#### Provedení:

Pouzdro pozinkované.

#### Upozornění:

Ploché upínací magnety, stíněný systém. Ploché upínače s jádrem z SmCo mají tři- až pětkrát vyšší přídržnou sílu než upínače z AlNiCo nebo z tvrdého feritu.

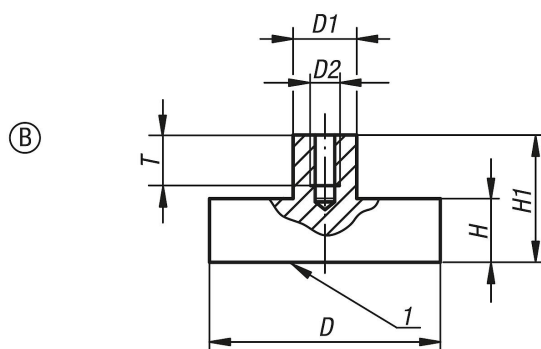
#### Teplotní rozsah:

max. 200 °C.

#### Odkaz na výkres:

1) přitlačná plocha

### Výkresy



### Přehled zboží

Objednací číslo	Provedení	D	D1	D2	H	H1	T	Přídržná síla N
K0550.11	B	6 ±0,15	6	M3	4,5	11,5	11,5	5
K0550.12	B	8 ±0,15	6	M3	4,5	11,5	11,5	11
K0550.13	B	10 ±0,15	6	M3	4,5	11,5	11,5	20
K0550.14	B	13 ±0,15	6	M3	4,5	11,5	11,5	40
K0550.15	B	16 ±0,15	6	M4	4,5	11,5	11,5	60
K0550.16	B	20 ±0,15	8	M4	6	13	13	90
K0550.17	B	25 ±0,15	8	M4	7	14	14	150
K0550.18	B	32 ±0,20	10	M5	7	15,5	15,5	220