

Odvzdušňovací uzávěry s měrkou hladiny oleje

Popis zboží/obrázky produktu



Popis

Materiál:

Pouzdro, kryt z termoplastu, polyamid 66.
 Filtr vzduchu z polyuretanu (PU pěna).
 Měrka hladiny oleje ze zinku.
 O-kroužek, z pryže (NBR), 70 Shore.

Provedení:

Pouzdro černé.
 Kryt červený.
 Jemnost filtru 50 μm .
 Měrka hladiny oleje, fosfátovaná.

Upozornění:

Odnímatelné víčko umožňuje bezproblémové čištění vzduchového filtru.

Provedení A: bez vzduchového filtru

Provedení B: se vzduchovým filtrem

Teplotní rozsah:

Teplotní odolnost u oleje až do 100 °C.

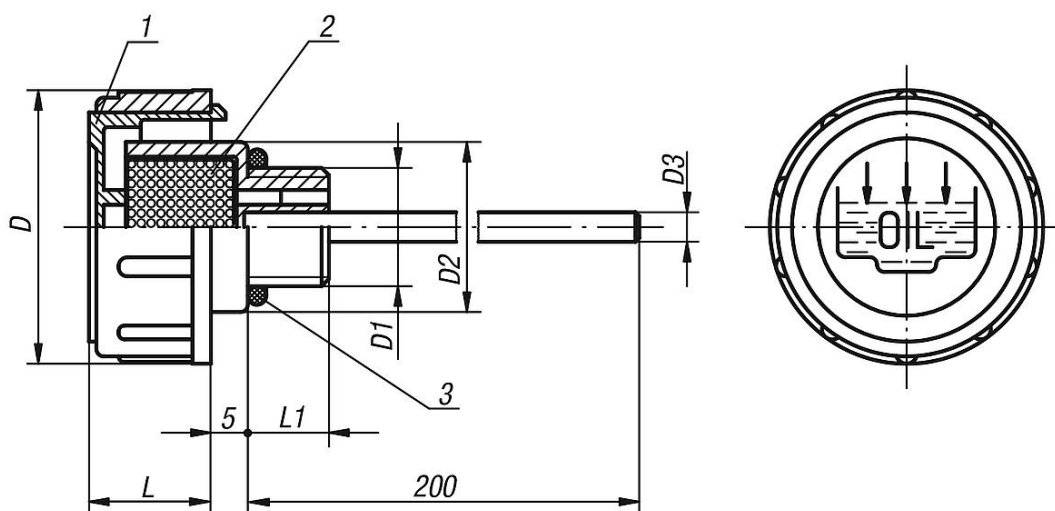
Na vyžádání:

Zářezy s min. a max. hodnotou.

Odkaz na výkres:

- 1) Kryt
- 2) Filtr vzduchu pouze v provedení B
- 3) O-kroužek

Výkresy



Přehled zboží

