

Kruhové základny ke kloubovým nožkám ze zinkového tlakového odlitku nebo nerezů, provedení B

Popis zboží/obrázky produktu

Popis

Materiál:

Kruhová základna tlakový zinkový odlitek nebo nerezová ocel 1.4305.
Protiskuzová plocha z termoplastického elastomeru.

Provedení:

Kruhová základna ze zinkové slitiny, černě komaxitované. Kruhová základna z nerezů, bez povrchové úpravy.

Upozornění:

Kloubové nožky se skládají z kruhové základny a rektifikačního šroubu nebo kuličkového kloubu. Každou základnu lze kombinovat s libovolným rektifikačním šroubem, resp. kuličkovým kloubem.

Gumová protiskuzová podložka absorbuje vibrace a zabraňuje uvolnění nebo sklouznutí kloubové nožky.

Příslušné rektifikační šrouby viz K0421.

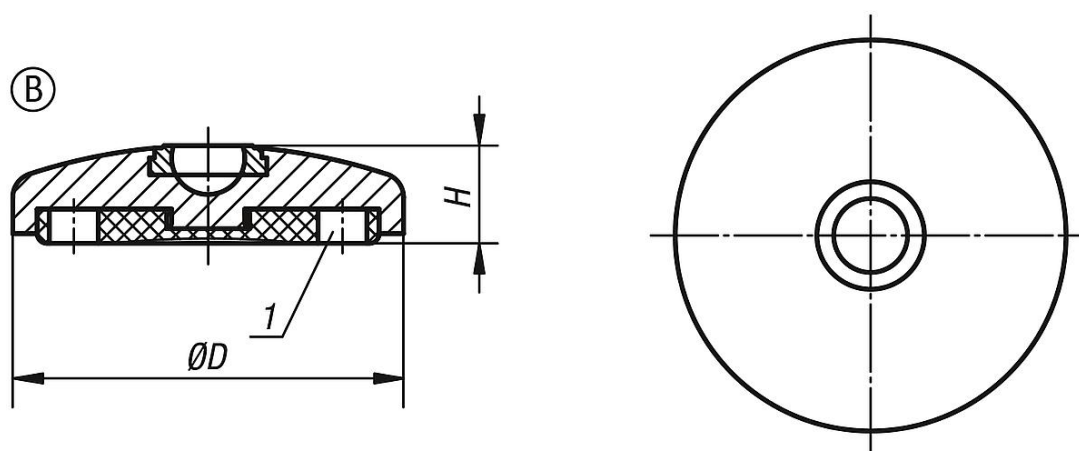
Příslušné kuličkové klouby viz K0422.

Odkaz na výkres:

1) od kruhové základny $\varnothing 80$

Provedení B bez otvoru pro našroubování s protiskuzovou podložkou

Výkresy



Přehled zboží

Objednáací číslo	Provedení	Materiál základní těleso	D	A	H	Zatížitelnost max. kN
K0416.20401	B	zinek	40	-	20	30
K0416.20601	B	zinek	60	-	20	30
K0416.20802	B	nerezová ocel	80	-	20	35
K0416.20302	B	nerezová ocel	30	-	20	20
K0416.20451	B	zinek	45	-	20	30
K0416.20502	B	nerezová ocel	50	-	20	35
K0416.21202	B	nerezová ocel	120	-	20	40
K0416.21201	B	zinek	120	-	20	35
K0416.20301	B	zinek	30	-	20	20
K0416.20801	B	zinek	80	-	20	30
K0416.20452	B	nerezová ocel	45	-	20	30
K0416.21002	B	nerezová ocel	100	-	20	40

Kruhové základny ke kloubovým nožkám ze zinkového tlakového odlitku nebo nerezů, provedení B

Přehled zboží

Objednací číslo	Provedení	Materiál základní těleso	D	A	H	Zatížitelnost max. kN
K0416.20501	B	zinek	50	-	20	30
K0416.20602	B	nerezová ocel	60	-	20	35
K0416.21001	B	zinek	100	-	20	35
K0416.20402	B	nerezová ocel	40	-	20	30