

## Kruhové základny s kloubem

### Popis zboží/obrázky produktu



### Popis

#### Materiál:

Provedení A,G: Tlačná kruhová základna z zušlechtěné oceli, kulový prvek z automatové oceli.

Provedení B: Nerezová ocel.

Provedení C: Tlačná kruhová základna z POM, kulový prvek z automatové oceli.

Provedení D: Tlačná kruhová základna z POM, kulový prvek z nerezové oceli.

Protiskluzová destička z termoplastického elastomeru.

#### Provedení:

Provedení A: Kulový prvek cementovaný a kalený, brynýrovaný.

Provedení G: Kulový prvek cementovaný a kalený, brynýrovaný s protiskluzovou destičkou.

Provedení B: Bez povrchové úpravy.

Provedení C: Kulový prvek cementovaný a kalený, brynýrovaný.

Provedení D: Kulový prvek bez povrchové úpravy.

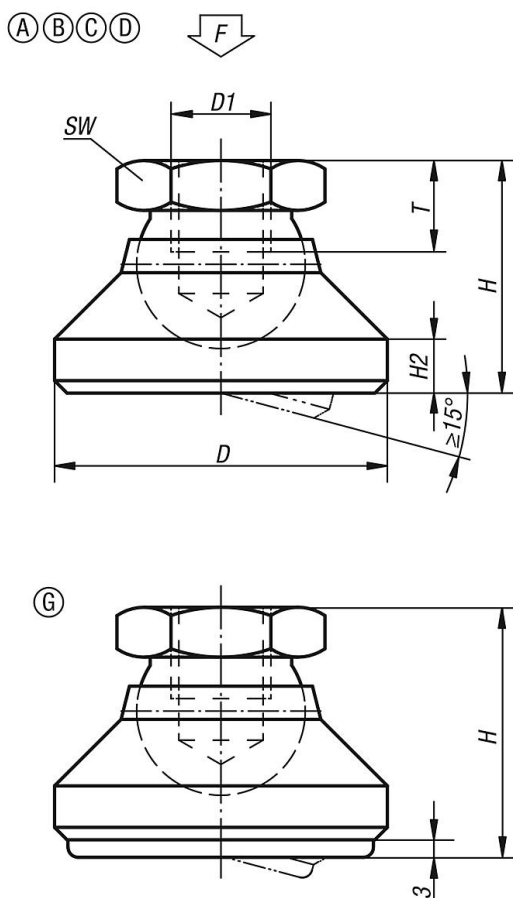
#### Upozornění:

Protiskluzová deska absorbuje vibrace a zabraňuje skluzu kruhové základny s kloubem.

Zatížitelnost uvedená v tabulce je doporučením, do jaké permanentní statické zátěže by se kruhové základny s kloubem měly používat.

## Kruhové základny s kloubem

## Výkresy



## Přehled zboží

## Kruhové základny s kloubem

Objednací číslo Provedení A	Objednací číslo Provedení B	D	D1	H	H2	T	SW	Zatížitelnost max. kN
K0395.106	K0395.306	20	M6	15	2,5	8,5	10	10
K0395.108	K0395.308	25	M8	18	4	9	13	18
K0395.110	K0395.310	32	M10	22	5	10	17	20
K0395.112	K0395.312	40	M12	26	6	12	19	35
K0395.116	K0395.316	50	M16	32	7	14	24	45
K0395.120	K0395.320	60	M20	42	8	18	30	55

Objednací číslo Provedení C	Objednací číslo Provedení D	D	D1	H	H2	T	SW	Zatížitelnost max. kN
K0395.506	K0395.206	20	M6	15	2,5	8,5	10	4
K0395.508	K0395.208	25	M8	18	4	9	13	7
K0395.510	K0395.210	32	M10	22	5	10	17	10
K0395.512	K0395.212	40	M12	26	6	12	19	18
K0395.516	K0395.216	50	M16	32	7	14	24	20
K0395.520	K0395.220	60	M20	42	8	18	30	22

Objednací číslo Provedení G	D	D1	H	H2	T	SW	Zatížitelnost max. kN (jen při statickém zatížení)
K0395.410	32	M10	25	5	10	17	12
K0395.412	40	M12	29	6	12	19	17
K0395.416	50	M16	35	7	14	24	20

## Kruhové základny s kloubem

### Přehled zboží

Objednáací číslo	Provedení	G	D	D1	H	H2	T	SW	Zatížitelnost max. kN (jen při statickém zatížení)
K0395.420			60	M20	45	8	18	30	24