

## Opěrné kameny ve tvaru šestihranu

### Popis zboží/obrázky produktu



### Popis

#### Materiál:

Šroub se šestihrannou hlavou třídy pevnosti 10-9  
Hroty rýhování z tvrdého kovu o tvrdosti 72-74 HRC.

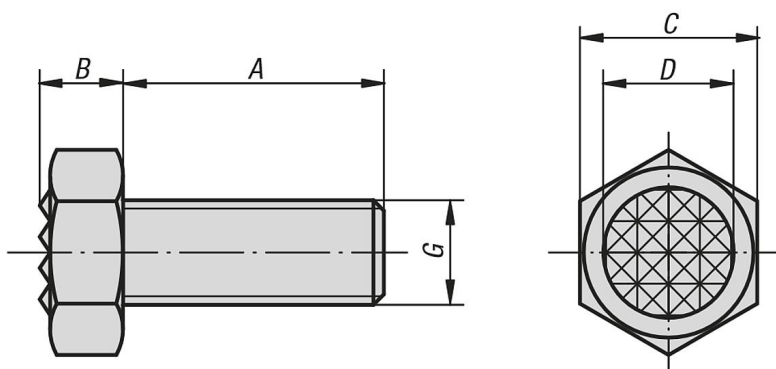
#### Provedení:

Brynýrováno.

#### Upozornění:

Rýhování opěrky je z tvrdokovu.

### Výkresy



### Přehled zboží

#### Opěrné kameny ve tvaru šestihranu

Objednací číslo	A	B	C	D	G	vroubkování
K0386.1006	25	5	10	7,9	M6	extra jemné
K0386.1308	25	6,4	13	9,5	M8	drobný
K0386.1710	25	8,3	17	12,7	M10	drobný
K0386.17102	40	8,3	17	12,7	M10	drobný
K0386.1912	25	8,7	19	15,9	M12	drobný
K0386.19122	40	8,7	19	15,9	M12	drobný
K0386.2416	35	11	24	19	M16	drobný
K0386.24162	50	11	24	19	M16	drobný
K0386.3020	40	13,7	30	25,4	M20	extra jemné
K0386.30202	60	13,7	30	25,4	M20	extra jemné