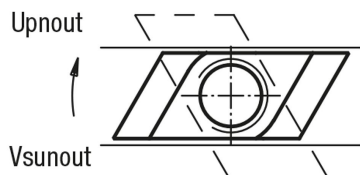


Kosodélníkové matice do T-drážky

Popis zboží/obrázky produktu



Popis

Materiál:

Zušlechtná ocel.

Provedení:

Kaleno na 8 a brynováno.

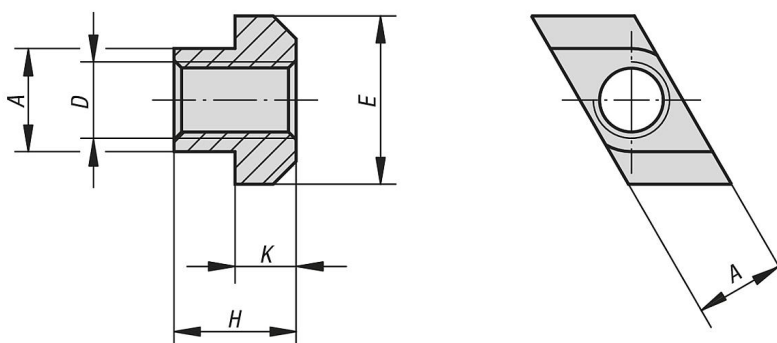
Upozornění:

Výhoda kosodélníkových matic pro T-drážky spočívá v tom, že je lze nasadit shora. Jsou zvláště praktické u dlouhých T-drážek nebo když obsazení stolu stroje nedovoluje zavádění upínacích šroubů nebo matic pro T drážky ze strany.

Použití:

Nasadit shora, otočit v souladu s dorazem v drážce.

Výkresy



Přehled zboží

Kosodélníkové matice do T-drážky

Objednací číslo	Šířka drážky	D	A	E	H	K
K0379.105	6	M5	5,6	10	8	4
K0379.106	8	M6	7,6	13	10	6
K0379.108	10	M8	9,7	15	12	6
K0379.110	12	M10	11,7	18	14	7
K0379.210	14	M10	13,5	22	16	8
K0379.310	18	M10	17,5	28	20	10
K0379.112	14	M12	13,7	22	16	8
K0379.114	16	M14	15,7	25	18	9
K0379.116	18	M16	17,7	28	20	10
K0379.216	20	M16	19,7	32	24	12
K0379.316	22	M16	21,5	35	28	14
K0379.416	28	M16	27,5	44	36	18
K0379.118	20	M18	19,7	32	24	12
K0379.120	22	M20	21,7	35	28	14
K0379.124	28	M24	27,7	44	36	18
K0379.130	36	M30	35,6	54	44	22
K0379.136	42	M36	41,5	65	52	26

