

Aretační čepy bez nákrůžku, ocelové, aretační kolík tvrzený

Popis zboží/obrázky produktu



Popis

Materiál:

Ocelové provedení:

Aretační kolík kalený:

Pouzdro 1.0403 svařitelné.

Aretační kolík třídy pevnosti 5.8.

Nerezové provedení:

Aretační kolík kalený:

Pouzdro 1.4301 svařitelné.

Aretační kolík 1.4034.

Aretační kolík nekalený:

Pouzdro 1.4301 svařitelné.

Aretační kolík 1.4305.

Úchytka hříbovitého tvaru, tmavošedý termoplast.

Provedení:

Ocelové provedení:

Aretační kolík kalený, broušený a brynýrovaný.

Nerezové provedení:

Aretační kolík kalený, broušený a bez povrchové úpravy.

Aretační kolík nekalený, broušený a bez povrchové úpravy.

Upozornění:

Aretační čepy se užívají tam, kde je třeba zabránit změně aretačního nastavení příčnými silami. Teprve až po ručním vysunutí čepu je možné nastavit jinou aretační polohu.

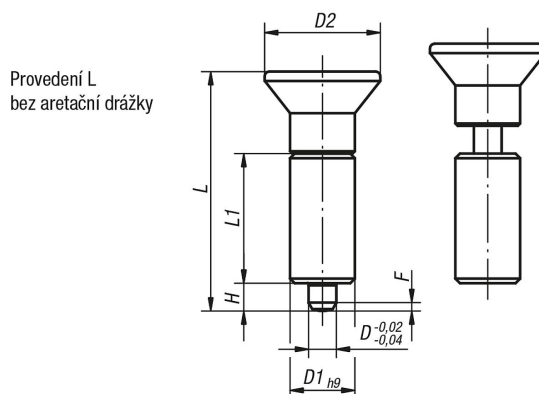
Bude-li aretační čep po delší dobu vysunut a je-li třeba zamezit zapadnutí aretačního kolíku, pak je třeba zvolit provedení M.

Pro účely pevného přivaření aretačních čepů doporučujeme ochranné svařování plamenem, a to svářečkou WIG.

Na vyžádání:

Nestandardní provedení.

Výkresy



Aretační čepy bez nákrůžku, ocelové, aretační kolík tvrzený

Přehled zboží

Objednací číslo	Provedení	Materiál základní těleso	Povrch základní těleso	D	D1	D2	L	L1	H	F x 30°	Síla pružiny začátek F1 cca N	Síla pružiny konec F2 cca N
K0346.1004	L	ocel	kalená	4	10	18	38,5	21	4	1	6	12
K0346.1105	L	ocel	kalená	5	12	21	43,5	24	5	1,3	5	12
K0346.1206	L	ocel	kalená	6	14	25	51,7	28	6	1,8	6	14
K0346.1308	L	ocel	kalená	8	18	33	68	36	8	2,3	15	35
K0346.1410	L	ocel	kalená	10	22	33	74	40	10	2,8	15	34
K0346.01004	L	nerezová ocel	kalená	4	10	18	38,5	21	4	1	6	12
K0346.01105	L	nerezová ocel	kalená	5	12	21	43,5	24	5	1,3	5	12
K0346.01206	L	nerezová ocel	kalená	6	14	25	51,7	28	6	1,8	6	14
K0346.01308	L	nerezová ocel	kalená	8	18	33	68	36	8	2,3	15	35
K0346.01410	L	nerezová ocel	kalená	10	22	33	74	40	10	2,8	15	34
K0346.11004	L	nerezová ocel	netvrzeno	4	10	18	38,5	21	4	1	6	12
K0346.11105	L	nerezová ocel	netvrzeno	5	12	21	43,5	24	5	1,3	5	12
K0346.11206	L	nerezová ocel	netvrzeno	6	14	25	51,7	28	6	1,8	6	14
K0346.11308	L	nerezová ocel	netvrzeno	8	18	33	68	36	8	2,3	15	35
K0346.11410	L	nerezová ocel	netvrzeno	10	22	33	74	40	10	2,8	15	34