

Pružné tlačné prvky s vnitřním šestihranem a tlačným čepem, standardní síla pružiny, pojistka LONG-LOK

Popis zboží/obrázky produktu



Popis

Materiál:

Pouzdro z oceli třídy pevnosti 5.8.

Tlačný čep z oceli.

Pružina pružinová ocel tř. D.

Pojistka závitu LONG-LOK z nylonu.

Provedení:

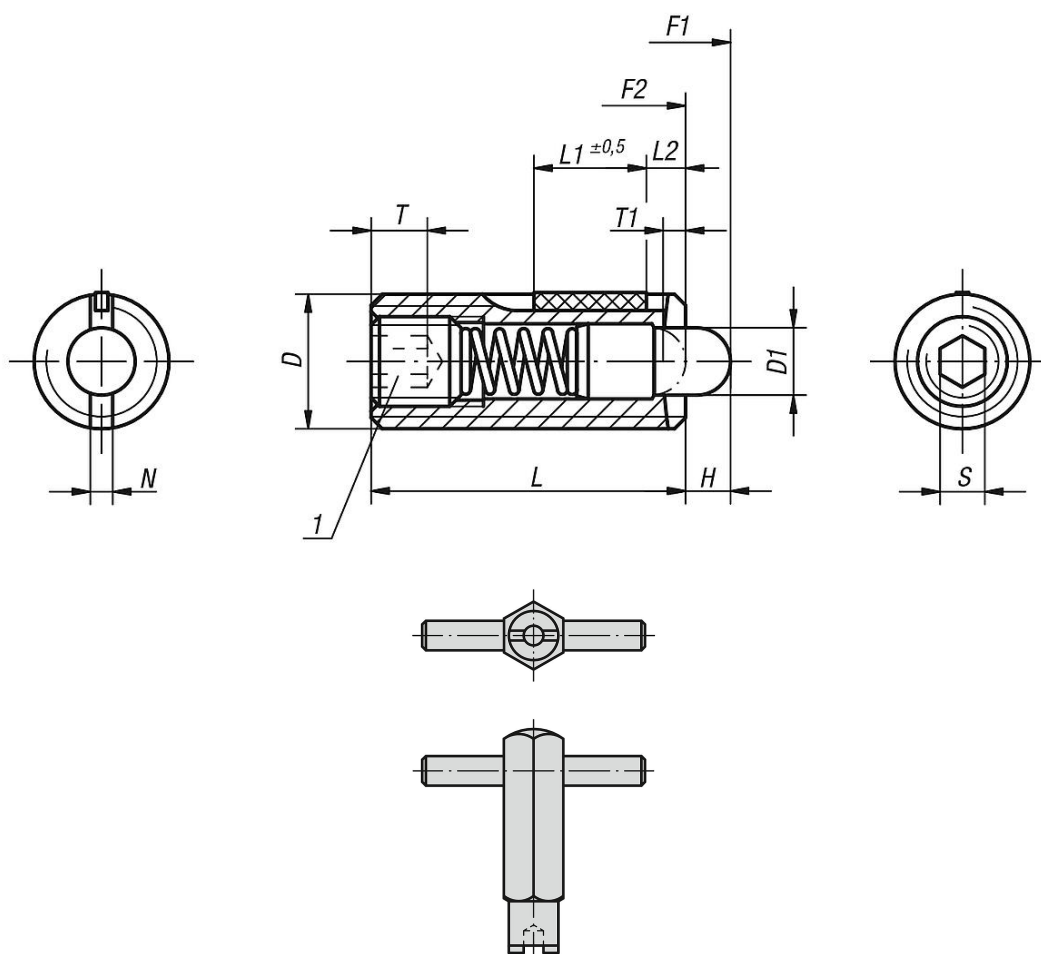
Brynýrováno. Tlačný čep kalený.

Odkaz na výkres:

L2 = cca dvě otáčky závitu

1) Zalepený závitový čep

Výkresy



Přehled zboží

Pružné opěrky s vnitřním šestihranem a tlačným čepem, standardní síla pružiny, pojistka LONG-LOK

Pružné tlačné prvky s vnitřním šestihranem a tlačným čepem, standardní síla pružiny, pojistka LONG-LOK

Přehled zboží

Objednací číslo	D	D1	H	L	L1	T	T1	N	S	Síla pružiny začátek F1 cca N	Síla pružiny konec F2 cca N	Moment zašroubování cca Nm	Moment vyšroubování cca Nm	Objednací číslo montážního klíče
K0327.05	M5	2,4	2,3	18	7	2	0,8	0,8	1,5	6	20	0,12	0,08	K0317.905
K0327.06	M6	2,7	2,5	20	7	2,5	1	1	2	7	20	0,45	0,22	K0317.906
K0327.08	M8	3,5	3	22	8	3	1,4	1,2	2,5	9	35	1,05	0,37	K0317.908
K0327.10	M10	4	3	22	9	3,5	1,4	1,6	3	9	35	1,3	0,6	K0317.910
K0327.12	M12	6	4	28	10	5	2	2	4	12	55	2	1,3	K0317.912
K0327.16	M16	7,5	5	32	14	6	2,5	2,5	5	45	100	3,9	3	K0317.916