

Pružné opěrky plastové s drážkou a kuličkou z nerezu

Popis zboží/obrázky produktu



Popis

Materiál:

Pouzdro z plastu.

Kulička z nerezové oceli 1.4034.

Pružina 1.4310.

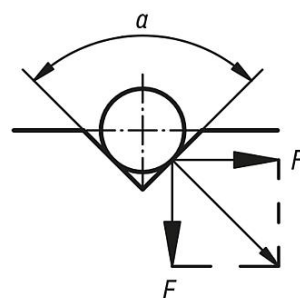
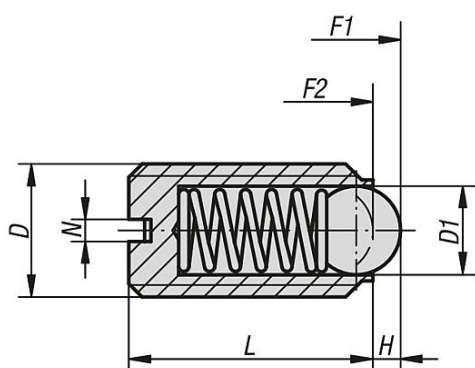
Provedení:

Kulička kalená.

Upozornění:

Pružné opěrky slouží k ustavení a polohování, také jako opěrné prvky nebo zarážky.

Výkresy



$$a = 60^\circ, F' = 1,732 \times F$$

$$a = 90^\circ, F' = F$$

$$a = 120^\circ, F' = 0,577 \times F$$

Přehled zboží

Pružné opěrky plastové s drážkou a kuličkou z nerezu

Objednací číslo	D	D1	H	L	N	Síla pružiny začátek F1 cca N	Síla pružiny konec F2 cca N
K0312.06	M6	3,5	1	14	1	9	13
K0312.08	M8	5	1,5	16	1,2	15	30
K0312.10	M10	6	2	19	1,6	20	40