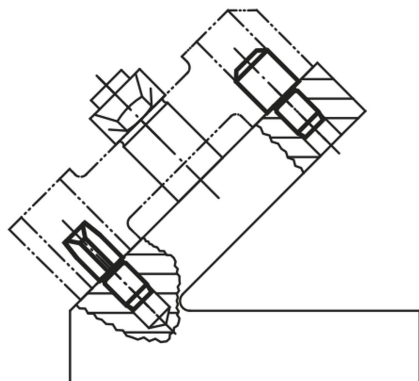
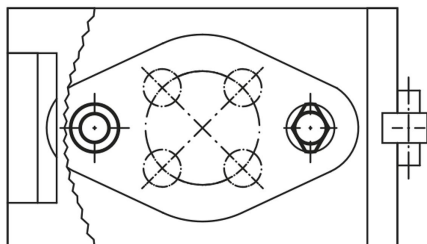


Středící a opěrné čepy DIN 6321 (vydání 1973)

Popis zboží/obrázky produktu



Popis

Materiál:

Nástrojová ocel.

Provedení:

Tvrzeno a broušeno.

Upozornění:

Opěrné čepy provedení A slouží jako podpěry pro zařízení a opěrky obrobků. Středící čepy provedení B slouží k ustavení obrobků do příslušných zalícovaných otvorů.

U provedení C se zkosenými stěnami je možné překlenutí tolerančních hodnot u vzdálenosti mezi otvory; toto provedení dále umožňuje upevnit ustavovaný díl jen v jednom směru.

Provedení A a B lze použít také jako tvrzené dorazy a jako nožky pro přípravky.

Podobné čepy viz K0352, K0353, K0354 a K0355.

Odkaz na výkres:

Provedení A: opěrné čepy

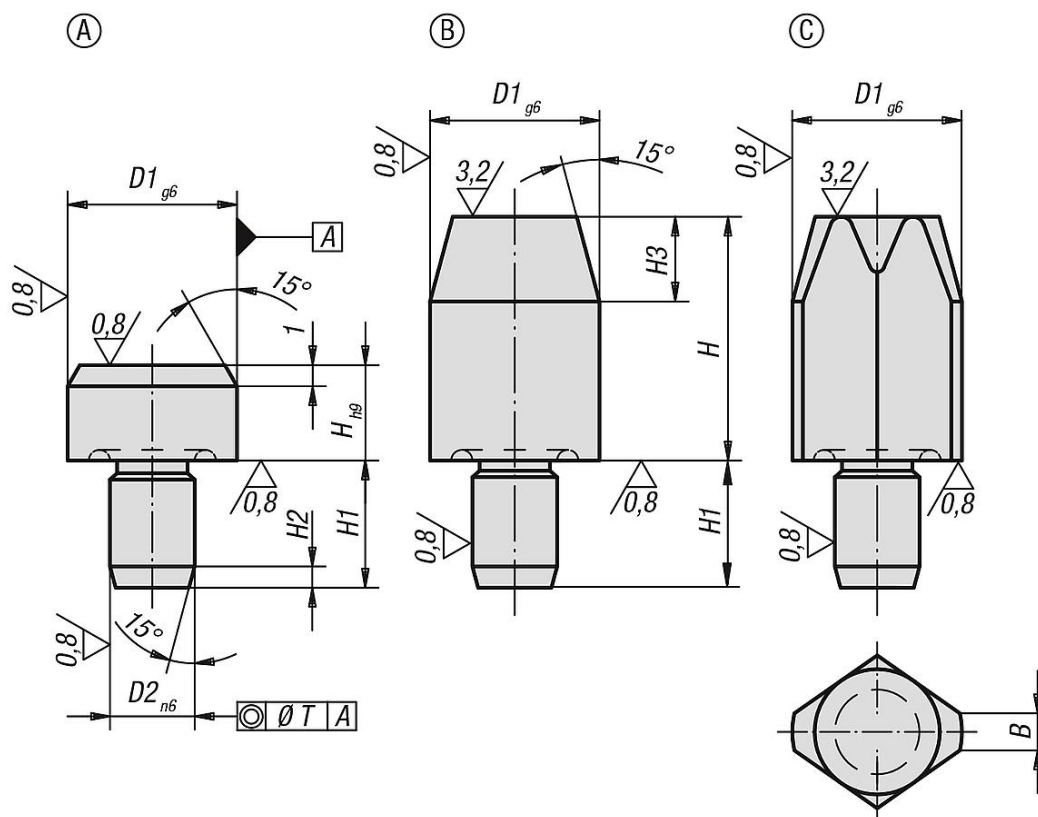
Provedení B: středící čepy, válcové

Provedení C: středící čepy, zploštělé

Ostatní rozměry a údaje odpovídají provedení A.

Středící a opěrné čepy DIN 6321 (vydání 1973)

Výkresy



Přehled zboží

Opěrné čepy, provedení A

Objednací číslo bez centrálního otvoru	D1	D2	H	H1	H2	T
K0293.106	6	4	5	6	1,2	0,02
K0293.110	10	6	6	9	1,6	0,02
K0293.116	16	8	8	12	2	0,04
K0293.125	25	12	10	18	2,5	0,04

Středící čepy, válcové, provedení B

Objednací číslo krátké	Objednací číslo dlouhé	D1	D2	H	H1	H2	H3	T
K0293.206	K0293.306	6	4	7/12	6	1,2	4	0,02
K0293.208	K0293.308	8	6	10/16	9	1,6	6	0,02
K0293.210	K0293.310	10	6	10/18	9	1,6	6	0,02
K0293.212	K0293.312	12	6	10/18	9	1,6	6	0,02
K0293.216	K0293.316	16	8	13/22	12	2	8	0,04
K0293.220	K0293.320	20	12	15/25	18	2	9	0,04
K0293.225	K0293.325	25	12	15/25	18	2,5	9	0,04

Středící čepy, zploštělé, provedení C

Objednací číslo krátké	Objednací číslo dlouhé	B	D1	D2	H	H1	H2	H3	T
K0293.406	K0293.506	1	6	4	7/12	6	1,2	4	0,02
K0293.408	K0293.508	1,6	8	6	10/16	9	1,6	6	0,02

Středící a opěrné čepy DIN 6321 (vydání 1973)

Přehled zboží

Objednací číslo krátké	Objednací číslo dlouhé	B	D1	D2	H	H1	H2	H3	T
K0293.410	K0293.510	2,5	10	6	10/18	9	1,6	6	0,02
K0293.412	K0293.512	2,5	12	6	10/18	9	1,6	6	0,02
K0293.416	K0293.516	3,5	16	8	13/22	12	2	8	0,04
K0293.420	K0293.520	5	20	12	15/25	18	2	9	0,04
K0293.425	K0293.525	5	25	12	15/25	18	2,5	9	0,04