

Křídlové ovládací matice nerezové

Popis zboží/obrázky produktu



Popis

Materiál:

Nerezová ocel 1.4308.

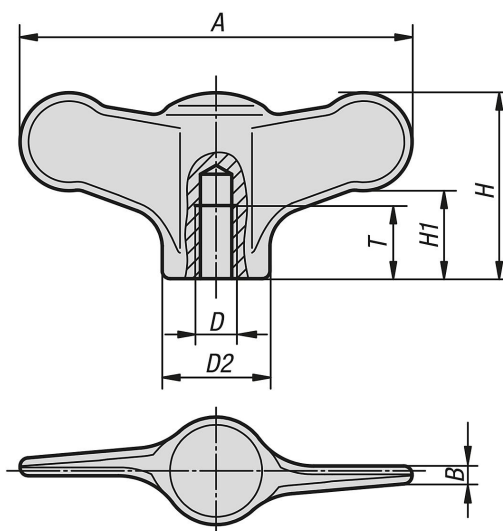
Provedení:

leštěno a pískováno.

Na vyžádání:

Křídlové ovládací šrouby.

Výkresy



Přehled zboží

Křídlové ovládací matice nerezové s vnitřním závitem

Objednací číslo	Povrch	A	B	D	D2	H	H1	T
K0273.904	leštěno	38	1,7	M4	10,5	18	8,5	9
K0273.905	leštěno	38	1,7	M5	10,5	18	8,5	9
K0273.906	leštěno	38	1,7	M6	10,5	18	8,5	9
K0273.105	leštěno	50	2,3	M5	14	24	11,5	12
K0273.106	leštěno	50	2,3	M6	14	24	11,5	12
K0273.208	leštěno	75	3,4	M8	21	35	16,5	15
K0273.210	leštěno	75	3,4	M10	21	35	16,5	15
K0273.9041	pískováno	38	1,7	M4	10,5	18	8,5	9
K0273.9051	pískováno	38	1,7	M5	10,5	18	8,5	9
K0273.9061	pískováno	38	1,7	M6	10,5	18	8,5	9
K0273.1051	pískováno	50	2,3	M5	14	24	11,5	12
K0273.1061	pískováno	50	2,3	M6	14	24	11,5	12
K0273.2081	pískováno	75	3,4	M8	21	35	16,5	15
K0273.2101	pískováno	75	3,4	M10	21	35	16,5	15

