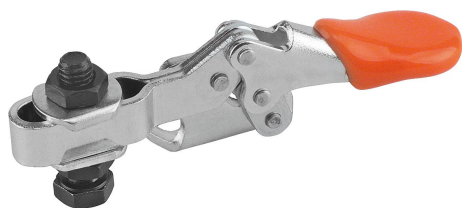


Miniaturní horizontální rychloupínač s vodorovnou patkou vpravo a nastavitelným přitlačným šroubem

Popis zboží/obrázky produktu



Popis

Materiál:

Ocel.

Provedení:

Pozinkováno a pasivováno.

Přitlačný šroub a matice fosfátovány.

Plastová rukojeť odolná vůči oleji.

Příslušenství:

K0101

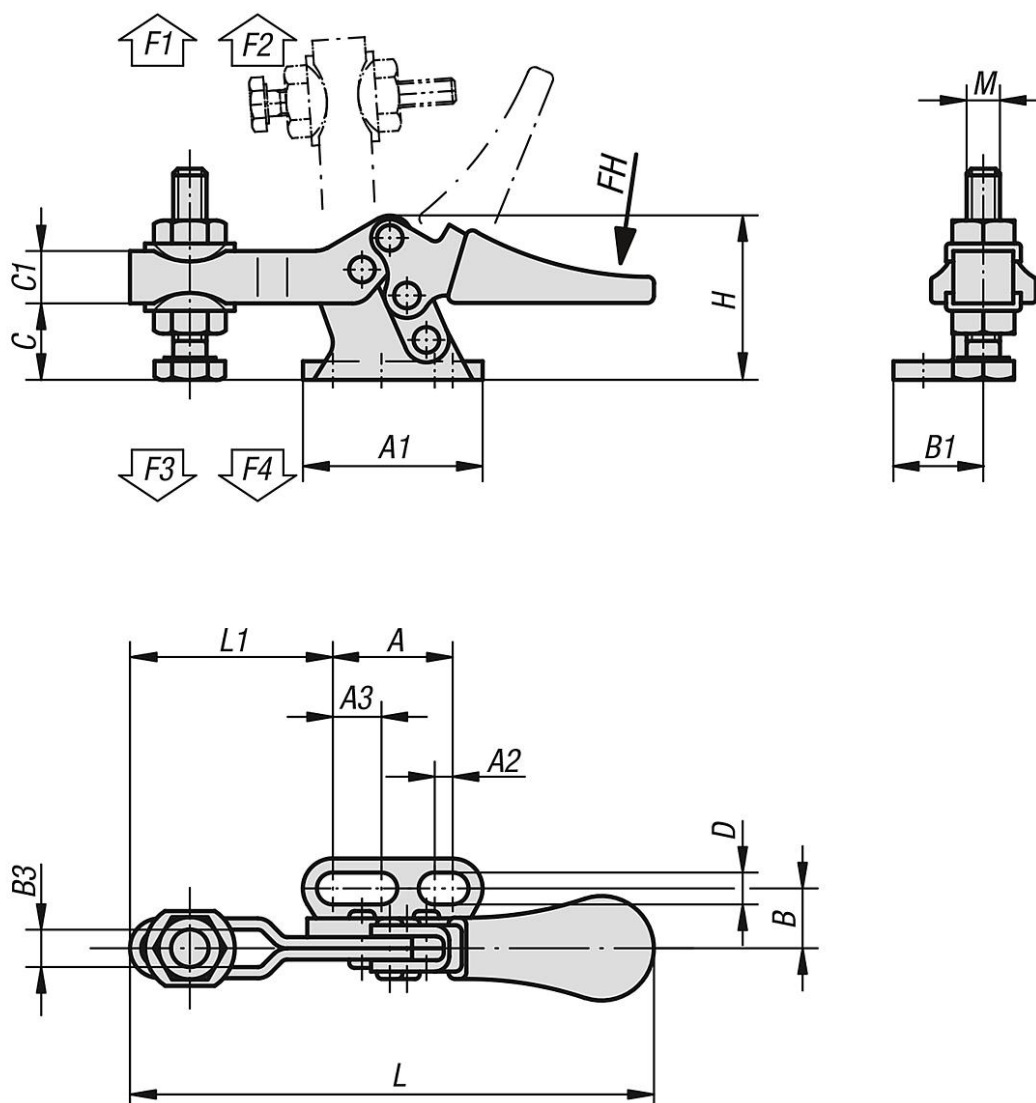
K0102

K0103

K0106

K0107

Výkresy



Miniaturní horizontální rychloupínač s vodorovnou patkou vpravo a nastavitelným přítlačným šroubem

Přehled zboží

Miniaturní horizontální rychloupínač s vodorovnou patkou vpravo a nastavitelným přítlačným šroubem

Objednací číslo	Úhel rozevření přidrženého ramene			Úhel rozevření držadla			Ruční síla FH N	Přidrzná síla F1 N	Přidrzná síla F2 N	Upinací síla F3 N	Upinací síla F4 N
K0267.0050	85°			65°			80	250	550	170	370

Objednací číslo	A1	A	A2	A3	B	B1	B3	C	C1	D	H	L	L1	M
K0267.0050	24	16	2,4	6,5	8	12	5,2	9,5	7	4,2	22	70	27	M5x20