

# Rýhované ovládací knoflíky s vnitřním závitem

## Popis zboží/obrázky produktu



### Popis

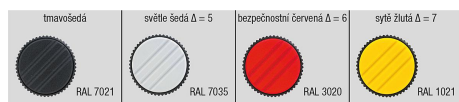
#### Materiál:

Termoplast, šedočerný.

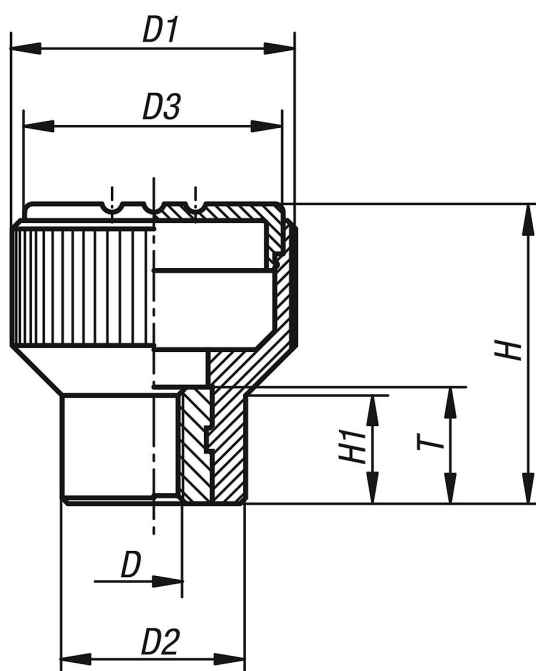
Pouzdro popř. závitový čep z oceli 5.8 nebo nerezů 1.4305.

#### Provedení:

Ocel, modře pasivovaná nebo nerezová ocel, bez povrchové úpravy.



## Výkresy



## Přehled zboží

Objednáací číslo	Materiál komponenty	Barva víčko	D	D1	D2	D3	H	H1	T
K0247.104	ocel	tmavošedá RAL 7021	M4	21	14	19	22	8	10
K0247.1045	ocel	světle šedá RAL 7035	M4	21	14	19	22	8	10
K0247.1046	ocel	bezpečnostní červená RAL 3020	M4	21	14	19	22	8	10
K0247.1047	ocel	řepkově žlutá RAL 1021	M4	21	14	19	22	8	10
K0247.105	ocel	tmavošedá RAL 7021	M5	21	14	19	22	8	10
K0247.1055	ocel	světle šedá RAL 7035	M5	21	14	19	22	8	10
K0247.1056	ocel	bezpečnostní červená RAL 3020	M5	21	14	19	22	8	10
K0247.1057	ocel	řepkově žlutá RAL 1021	M5	21	14	19	22	8	10
K0247.106	ocel	tmavošedá RAL 7021	M6	21	14	19	22	8	10
K0247.1065	ocel	světle šedá RAL 7035	M6	21	14	19	22	8	10
K0247.1066	ocel	bezpečnostní červená RAL 3020	M6	21	14	19	22	8	10
K0247.1067	ocel	řepkově žlutá RAL 1021	M6	21	14	19	22	8	10
K0247.208	ocel	tmavošedá RAL 7021	M8	26	18	23	26	9,5	14
K0247.2085	ocel	světle šedá RAL 7035	M8	26	18	23	26	9,5	14

## Rýhované ovládací knoflíky s vnitřním závitem

### Přehled zboží

Objednáací číslo	Materiál komponenty	Barva víčko	D	D1	D2	D3	H	H1	T
K0247.2086	ocel	bezpečnostní červená RAL 3020	M8	26	18	23	26	9,5	14
K0247.2087	ocel	řepkově žlutá RAL 1021	M8	26	18	23	26	9,5	14
K0247.308	ocel	tmavošedá RAL 7021	M8	34	22	31	36	13	14
K0247.3085	ocel	světle šedá RAL 7035	M8	34	22	31	36	13	14
K0247.3086	ocel	bezpečnostní červená RAL 3020	M8	34	22	31	36	13	14
K0247.3087	ocel	řepkově žlutá RAL 1021	M8	34	22	31	36	13	14
K0247.310	ocel	tmavošedá RAL 7021	M10	34	22	31	36	13	14
K0247.3105	ocel	světle šedá RAL 7035	M10	34	22	31	36	13	14
K0247.3106	ocel	bezpečnostní červená RAL 3020	M10	34	22	31	36	13	14
K0247.3107	ocel	řepkově žlutá RAL 1021	M10	34	22	31	36	13	14
K0247.0104	nerezová ocel	tmavošedá RAL 7021	M4	21	14	19	22	8	10
K0247.01045	nerezová ocel	světle šedá RAL 7035	M4	21	14	19	22	8	10
K0247.01046	nerezová ocel	bezpečnostní červená RAL 3020	M4	21	14	19	22	8	10
K0247.01047	nerezová ocel	řepkově žlutá RAL 1021	M4	21	14	19	22	8	10
K0247.0105	nerezová ocel	tmavošedá RAL 7021	M5	21	14	19	22	8	10
K0247.01055	nerezová ocel	světle šedá RAL 7035	M5	21	14	19	22	8	10
K0247.01056	nerezová ocel	bezpečnostní červená RAL 3020	M5	21	14	19	22	8	10
K0247.01057	nerezová ocel	řepkově žlutá RAL 1021	M5	21	14	19	22	8	10
K0247.0106	nerezová ocel	tmavošedá RAL 7021	M6	21	14	19	22	8	10
K0247.01065	nerezová ocel	světle šedá RAL 7035	M6	21	14	19	22	8	10
K0247.01066	nerezová ocel	bezpečnostní červená RAL 3020	M6	21	14	19	22	8	10
K0247.01067	nerezová ocel	řepkově žlutá RAL 1021	M6	21	14	19	22	8	10
K0247.0208	nerezová ocel	tmavošedá RAL 7021	M8	26	18	23	26	9,5	14
K0247.02085	nerezová ocel	světle šedá RAL 7035	M8	26	18	23	26	9,5	14
K0247.02086	nerezová ocel	bezpečnostní červená RAL 3020	M8	26	18	23	26	9,5	14
K0247.02087	nerezová ocel	řepkově žlutá RAL 1021	M8	26	18	23	26	9,5	14
K0247.0308	nerezová ocel	tmavošedá RAL 7021	M8	34	22	31	36	13	14
K0247.03085	nerezová ocel	světle šedá RAL 7035	M8	34	22	31	36	13	14
K0247.03086	nerezová ocel	bezpečnostní červená RAL 3020	M8	34	22	31	36	13	14
K0247.03087	nerezová ocel	řepkově žlutá RAL 1021	M8	34	22	31	36	13	14
K0247.0310	nerezová ocel	tmavošedá RAL 7021	M10	34	22	31	36	13	14
K0247.03105	nerezová ocel	světle šedá RAL 7035	M10	34	22	31	36	13	14
K0247.03106	nerezová ocel	bezpečnostní červená RAL 3020	M10	34	22	31	36	13	14
K0247.03107	nerezová ocel	řepkově žlutá RAL 1021	M10	34	22	31	36	13	14