

Misková madla

Popis zboží/obrázky produktu

19"



Popis

Materiál:

Misková madla z hliníkového profilu.

Boční lišty z polyamidu.

Provedení A - upevnění gumovou lištou.

Provedení B - upevnění dvěma ocelovými šrouby se zápustnou hlavou.

Provedení:

Misková madla otryskaná, satinovaná a černě nebo přírodně eloxovaná. Gumový profil černý. Upevňovací šrouby pozinkované.

Upozornění:

Madla tvaru A lze používat bez přišroubování pro síly plechu od 1 do 2,5 mm. Dva pryžové profily přitom zajišťují absolutně bezpečné uchycení.

Madla tvaru B lze alternativně zvenčí upevnit dvěma šrouby se zápustnou hlavou.

Dvě křížové drážky pro šrouby M4, které jsou vůči sobě pootočené o 90°, umožňují ukostření a mohou sloužit jako pomoc při montáži doplňkových dílů.

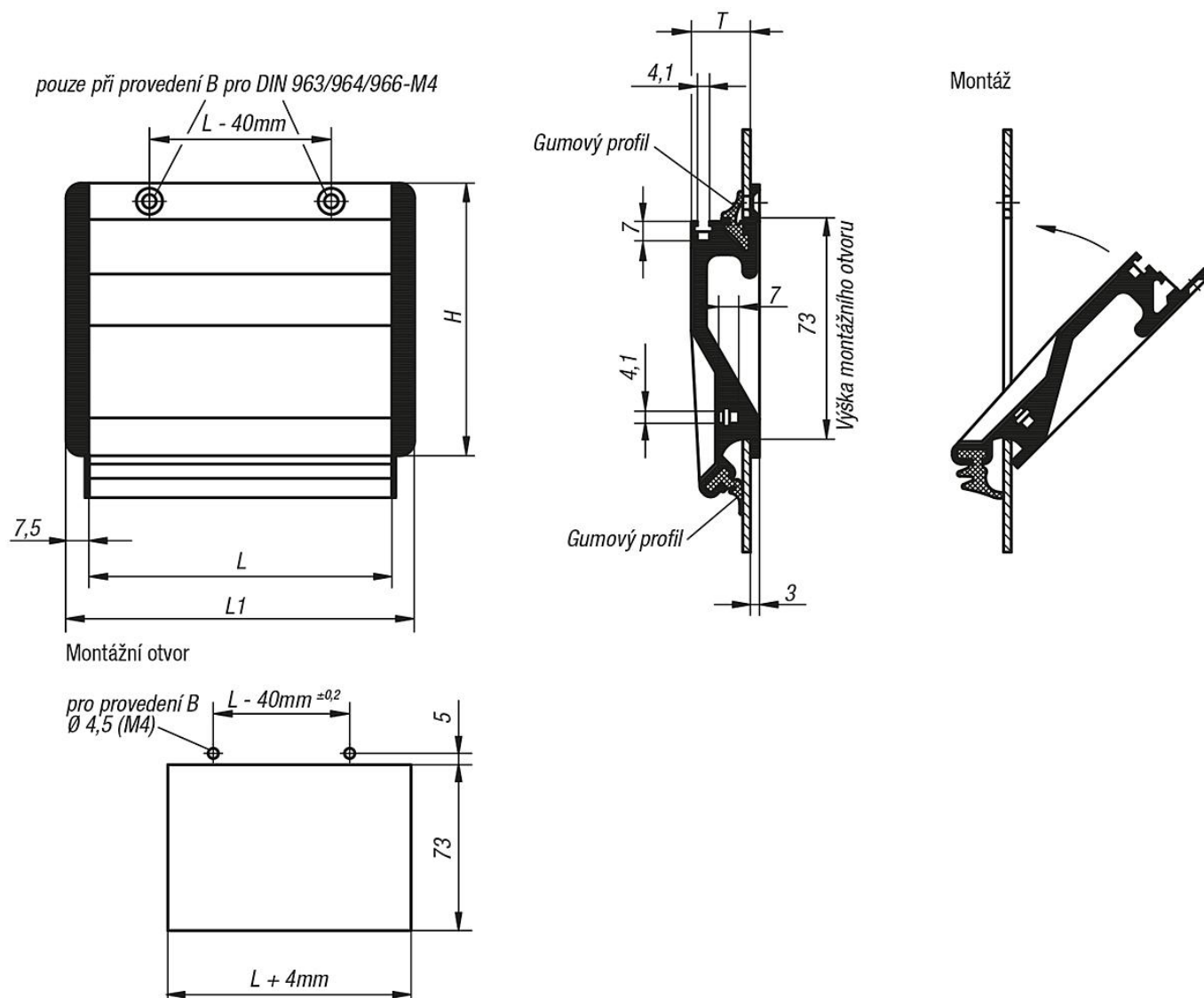
Montáž:

Po nasunutí spodní gumové lišty zaklapneme obě boční krytky k miskovému madlu. Poté je třeba pod úhlem 45° zastrčit madlo přes spodní okraj montážního otvoru a přitlačit ho proti stěně krytu.

V závislosti na typu provedení se nyní vtlačí druhý pryžový profil do horní drážky nebo se upevnění provede pomocí dvou šroubů se zápustnou hlavou.

Misková madla

Výkresy



Přehled zboží

Misková madla

Objednací číslo	Barva základního tělesa	Provedení	Provedení 2	H	L	L1	T	Montážní otvor	Nosná síla N
K0238.10011	černě eloxováno	A	zásuvné	90	100	115	19,5	104 x 73	500
K0238.10013	přírodně eloxováno	A	zásuvné	90	100	115	19,5	104 x 73	500
K0238.11811	černě eloxováno	A	zásuvné	90	118	133	19,5	122 x 73	500
K0238.11813	přírodně eloxováno	A	zásuvné	90	118	133	19,5	122 x 73	500
K0238.16711	černě eloxováno	A	zásuvné	90	167	182	19,5	171 x 73	500
K0238.16713	přírodně eloxováno	A	zásuvné	90	167	182	19,5	171 x 73	500
K0238.10021	černě eloxováno	B	šroubovatelný	90	100	115	19,5	104 x 73	500
K0238.10023	přírodně eloxováno	B	šroubovatelný	90	100	115	19,5	104 x 73	500
K0238.11821	černě eloxováno	B	šroubovatelný	90	118	133	19,5	122 x 73	500
K0238.11823	přírodně eloxováno	B	šroubovatelný	90	118	133	19,5	122 x 73	500
K0238.16721	černě eloxováno	B	šroubovatelný	90	167	182	19,5	171 x 73	500
K0238.16723	přírodně eloxováno	B	šroubovatelný	90	167	182	19,5	171 x 73	500

