

## Třmenová madla zalomená

### Popis zboží/obrázky produktu



### Popis

#### Materiál:

Hliníková kulatina EN AW-6060.

#### Provedení:

Broušeno, otryskáno a matově černě eloxováno.

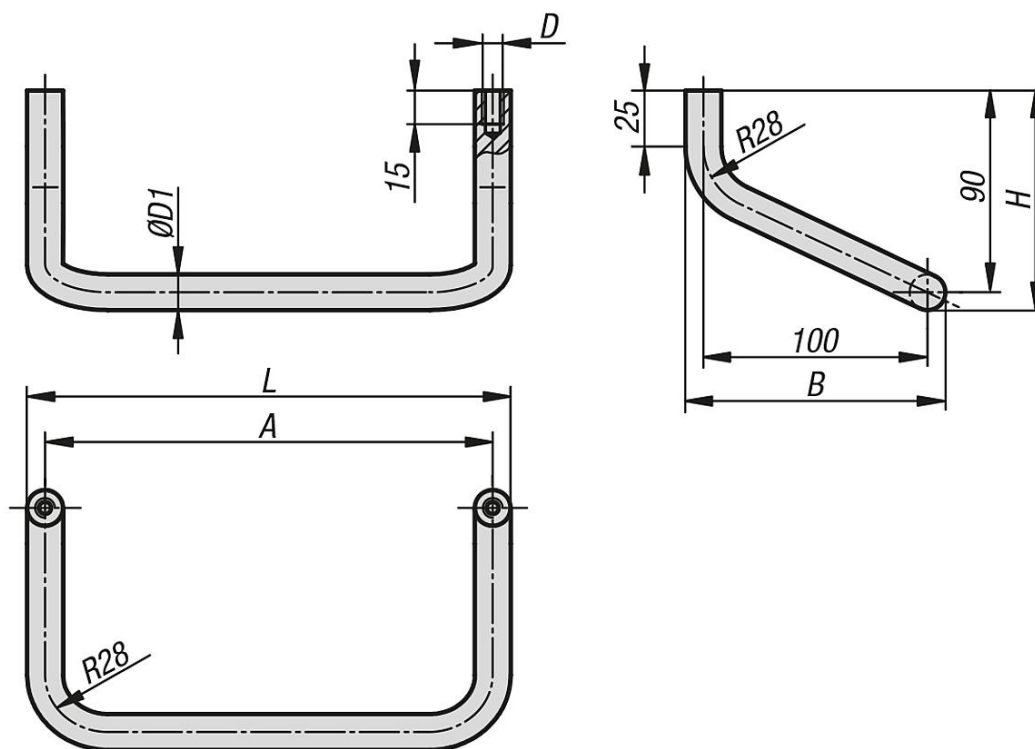
#### Upozornění:

Podložky nejsou součástí dodávky, viz tabulka.

#### Na vyžádání:

Libovolné délky madel.

### Výkresy



### Přehled zboží

#### Třmenová madla zalomená

Objednáací číslo	A	B	D	D1	H	L	Nosná síla N	Objednáací číslo podložky
K0229.20016	200	116	M8	16	98	216	1000	K0229.16
K0229.25016	250	116	M8	16	98	266	1000	K0229.16
K0229.30016	300	116	M8	16	98	316	1000	K0229.16
K0229.40016	400	116	M8	16	98	416	1000	K0229.16
K0229.50018	500	118	M8	18	99	518	1000	K0229.18

