

## Trubková madla

### Popis zboží/obrázky produktu



### Popis

#### Materiál:

Patky madla z vyztuženého termoplastu, černé.  
Spojovací trubka z aluminia.

#### Provedení:

Spojovací trubka broušená a eloxovaná v přírodním barevném provedení  
Spojovací trubka s rýhovaným umělohmotným potahem, černé

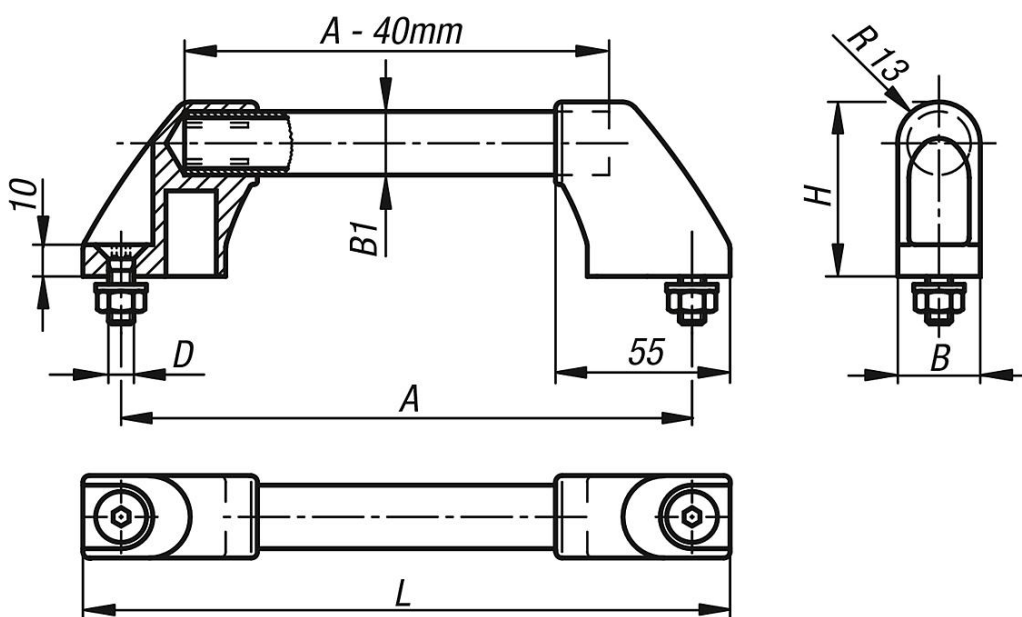
#### Upozornění:

V oblasti objímky pro trubku mají držáky madla 4 upínací žebra. Při zatlačení spojovací trubky dojde k odření těchto žebër, což způsobí přesně zalícované spojení. Černě pozinkované upevňovací šrouby, podložky i matice jsou součástí dodávky.

#### Montáž:

Ze strany obsluhy.

### Výkresy



### Přehled zboží

#### Trubková madla

Objednáací číslo	Materiál základní těleso	Povrch základní těleso	A	B	B1	D	H	L	Nosná síla N
K0210.180	hliník	broušená eloxovaná	180	26	20X2	M8x20	55	204	500
K0210.200	hliník	broušená eloxovaná	200	26	20X2	M8x20	55	224	500
K0210.250	hliník	broušená eloxovaná	250	26	20X2	M8x20	55	274	500
K0210.300	hliník	broušená eloxovaná	300	26	20X2	M8x20	55	324	500
K0210.350	hliník	broušená eloxovaná	350	26	20X2	M8x20	55	374	500
K0210.400	hliník	broušená eloxovaná	400	26	20X2	M8x20	55	424	500
K0210.500	hliník	broušená eloxovaná	500	26	20X2	M8x20	55	524	500

## Trubková madla

### Přehled zboží

Objednací číslo	Materiál základní těleso	Povrch základní těleso	A	B	B1	D	H	L	Nosná síla N
<b>K0210.600</b>	hliník	broušená eloxovaná	600	26	20X2	M8x20	55	624	500
<b>K0210.1803</b>	hliník	plastový povlak rýhovaný	180	26	20X2	M8x20	55	204	500
<b>K0210.2003</b>	hliník	plastový povlak rýhovaný	200	26	20X2	M8x20	55	224	500
<b>K0210.2503</b>	hliník	plastový povlak rýhovaný	250	26	20X2	M8x20	55	274	500
<b>K0210.3003</b>	hliník	plastový povlak rýhovaný	300	26	20X2	M8x20	55	324	500
<b>K0210.3503</b>	hliník	plastový povlak rýhovaný	350	26	20X2	M8x20	55	374	500
<b>K0210.4003</b>	hliník	plastový povlak rýhovaný	400	26	20X2	M8x20	55	424	500
<b>K0210.5003</b>	hliník	plastový povlak rýhovaný	500	26	20X2	M8x20	55	524	500
<b>K0210.6003</b>	hliník	plastový povlak rýhovaný	600	26	20X2	M8x20	55	624	500