

Trubková madla

Popis zboží/obrázky produktu



Popis

Materiál:

Hliník.

Provedení:

Patky madla černě komaxitované. Spojovací rameno eloxováno v přírodním provedení.

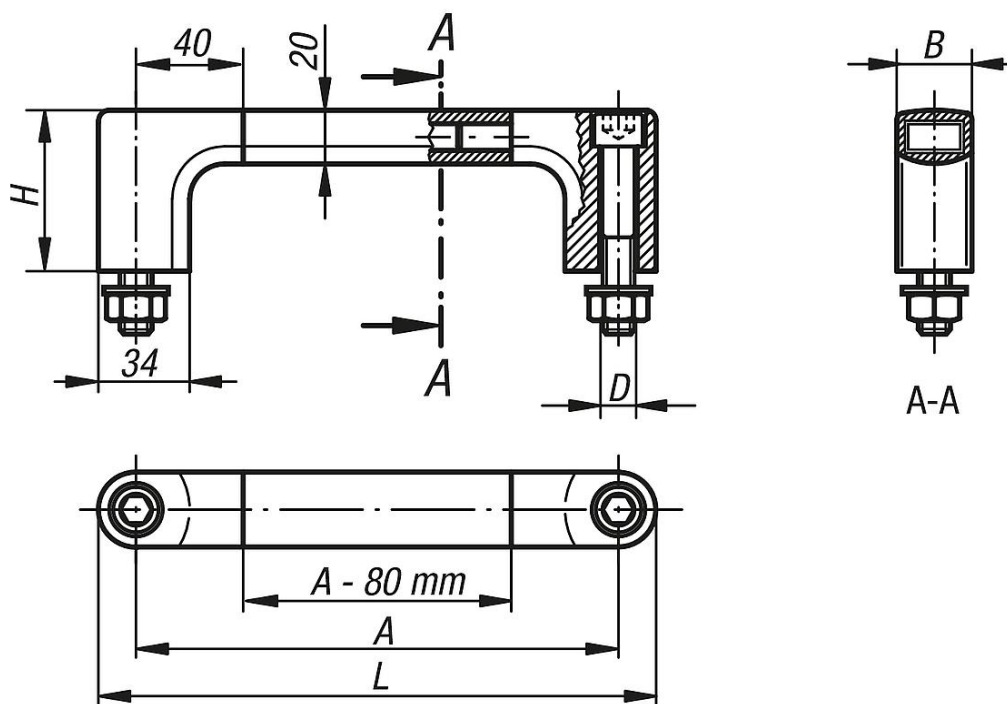
Upozornění:

Černě pozinkované upevňovací šrouby s vnitřním šestihranem M12X70, jakož i příslušné podložky a matice jsou součástí dodávky.

Montáž:

Ze strany obsluhy.

Výkresy



Přehled zboží

Trubková madla

Objednací číslo	A	B	D	H	L	Nosná síla N
K0209.180	180	28	M12	60	208	1000
K0209.200	200	28	M12	60	228	1000
K0209.250	250	28	M12	60	278	1000
K0209.300	300	28	M12	60	328	1000
K0209.350	350	28	M12	60	378	1000
K0209.400	400	28	M12	60	428	1000

Trubková madla**Přehled zboží**

Objednací číslo	A	B	D	H	L	Nosná síla N
K0209.500	500	28	M12	60	528	1000
K0209.600	600	28	M12	60	628	1000