

Třmenová madla oválná odnímatelná

Popis zboží/obrázky produktu



Popis

Materiál:

Třmenové madlo z oválného hliníkového profilu EN AW-6060.
Uchycovací čep z automatové oceli 1.0718.
Nástrčná podložka z automatové oceli 1.0718.

Provedení:

Třmenové madlo černě komaxitováno.
Středící čepy brynýrované.
Nástrčná podložka brynýrovaná.

Upozornění:

Třmenová madla se do protikusu upevňují pomocí nástrčného systému.
Demontáž se provádí v nezátženém stavu.

Použití:

Třmenové madlo zastrkávejte do otvoru, dokud madlo nenarazí na nástrčnou podložku.
Zajištění provedte souběžným vytažením madla.
Madlo smí být zatěžováno pouze svisle směrem nahoru.
Uvolnění se provádí v obráceném pořadí.

Montáž:

K upevnění nástrčné podložky je nutné protikus upravit.
Viz výkres v pokynech k montáži.

Odkaz na výkres:

- 1) poloha odjištěná
- 2) poloha zajištěná

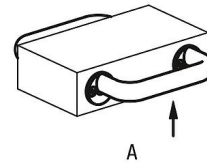
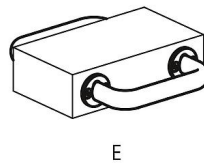
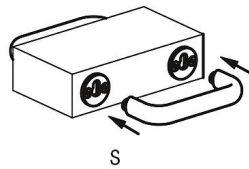
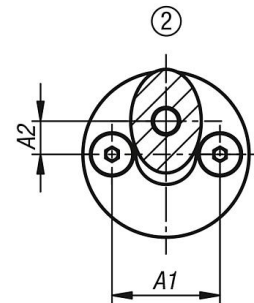
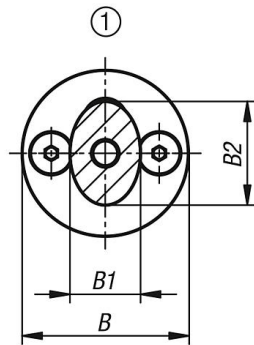
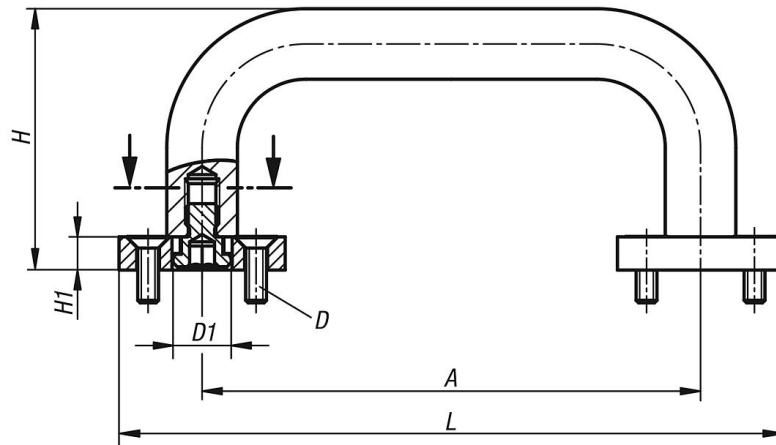
S = zasunutí

E = zaskočení

A = zvednutí

Třmenová madla oválná odnímatelná

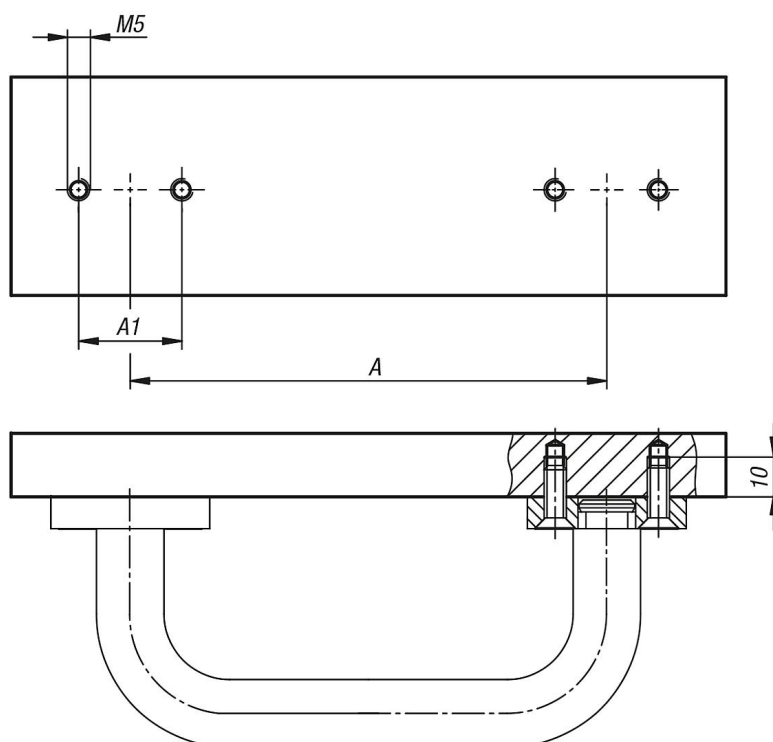
Výkresy



Třmenová madla oválná odnímatelná

Výkresy

Montážní pokyn:



Přehled zboží

Třmenová madla oválná odnímatelná

Objednací číslo	A	A1	A2	B	B1	B2	D	D1	H	H1	L	Nosná síla N
K0204.10012001	100	24	7	35	13	21	M5x16	12	58	8	135	1000
K0204.11212001	112	24	7	35	13	21	M5x16	12	58	8	147	1000
K0204.11214001	112	26	8	40	15	25	M5x16	14	63	8	152	1000
K0204.12012001	120	24	7	35	13	21	M5x16	12	58	8	155	1000
K0204.12014001	120	26	8	40	17	25	M5x16	14	63	8	160	1000
K0204.12812001	128	24	7	35	13	21	M5x16	12	58	8	163	1000
K0204.12814001	128	26	8	40	17	25	M5x16	14	63	8	168	1000
K0204.16012001	160	24	7	35	13	21	M5x16	12	58	8	195	1000
K0204.16014001	160	26	8	40	17	25	M5x16	14	63	8	200	1000
K0204.18014001	180	26	8	40	17	25	M5x16	14	63	8	220	1000
K0204.19214001	192	26	8	40	17	25	M5x16	14	63	8	232	1000
K0204.35014001	350	26	8	40	17	25	M5x16	14	63	8	390	1000