

## Třmenová madla nerezová

### Popis zboží/obrázky produktu



### Popis

#### Materiál:

Přesný odlitek z nerezové oceli 1.4308.  
Upevňovací materiál 1.4301.

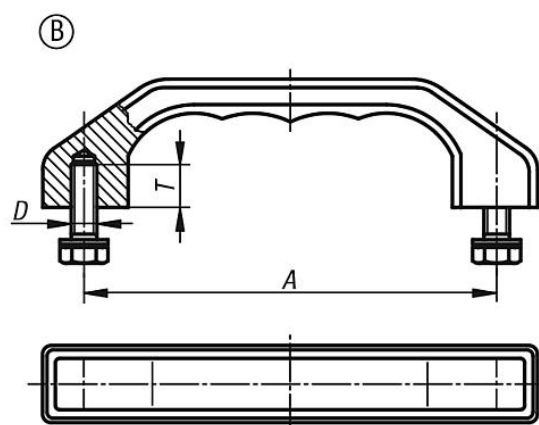
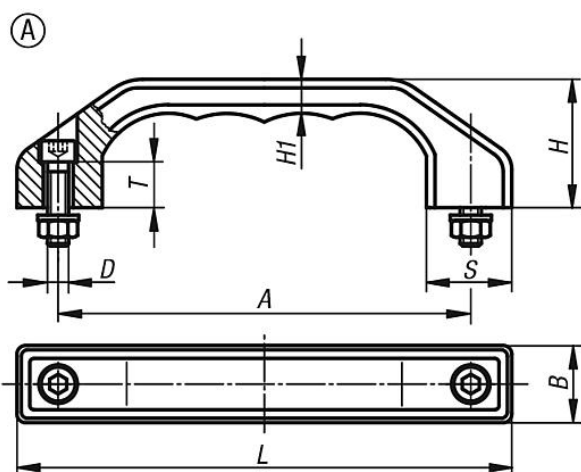
#### Provedení:

Otryskáno a leštěno do matného lesku.

#### Montáž:

Provedení A ze strany obsluhy.  
Provedení B ze zadní strany.

### Výkresy



### Přehled zboží

#### Třmenová madla nerezová

Objednací číslo	Provedení	A	B	D	H	H1	L	S	T	Nosná síla N
K0198.140081	A	140	25	M8x30	45	12	170	28	15	1000
K0198.180101	A	180	32	M10x40	58	15	218	36	18	1000
K0198.140082	B	140	25	M8x18	45	12	170	28	15	1000
K0198.180102	B	180	32	M10x20	58	15	218	36	18	1000