

## Třmenová madla šikmo postavená

### Popis zboží/obrázky produktu



### Popis

#### Materiál:

Madlo z termoplastu, zesíleného skelnými kuličkami.  
Závitové pouzdro z mosazi.

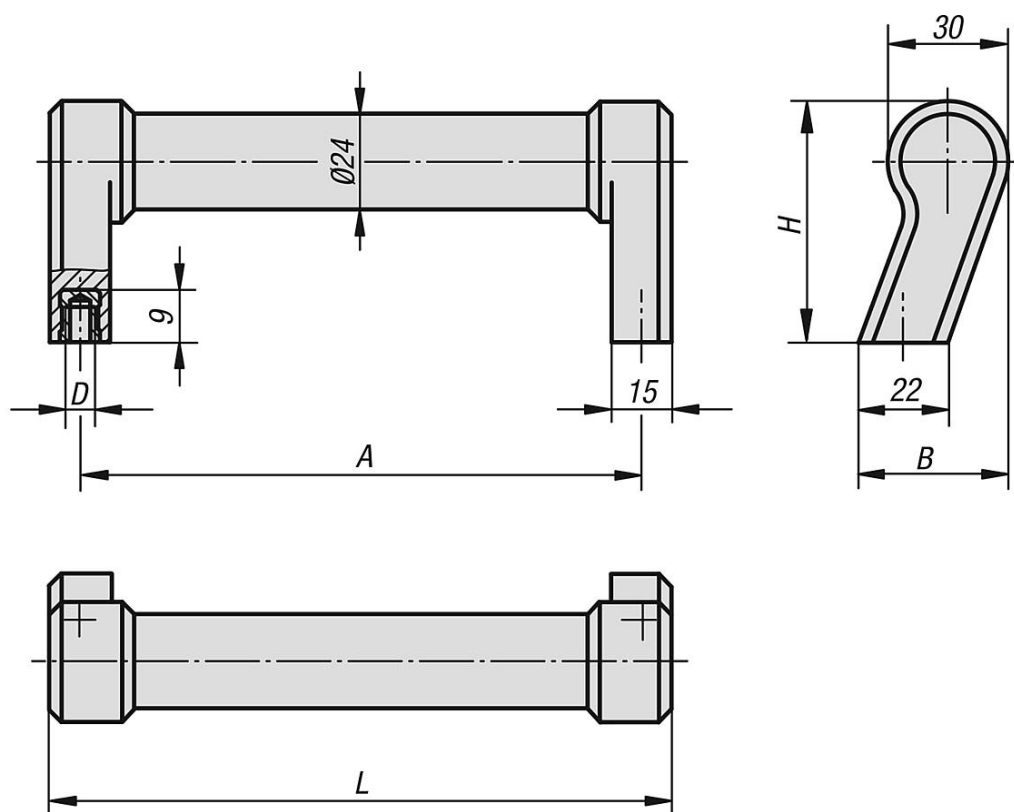
#### Provedení:

Matně černá nebo světle šedá.

#### Upozornění:

Masivní madlo z polyamidu se šikmou polohou. Trubka a patky madla jsou z jednoho kusu. Díky jeho zešikmeným došedacím plochám lze montovat také ve zúžených prostorech např. v rozích.

### Výkresy



### Přehled zboží

#### Třmenová madla šikmo postavená

Objednací číslo	Barva základního tělesa	A	B	D	H	L	Nosná síla N
K0197.140061	tmavošedá RAL 7021	140	37	M6	60	155	1000
K0197.140062	světle šedá RAL 7035	140	37	M6	60	155	1000

