

Třmenová madla

Popis zboží/obrázky produktu



Popis

Materiál:

Duroplast PF 31, černý.

Pouzdro mosazné nebo z pozinkované oceli.

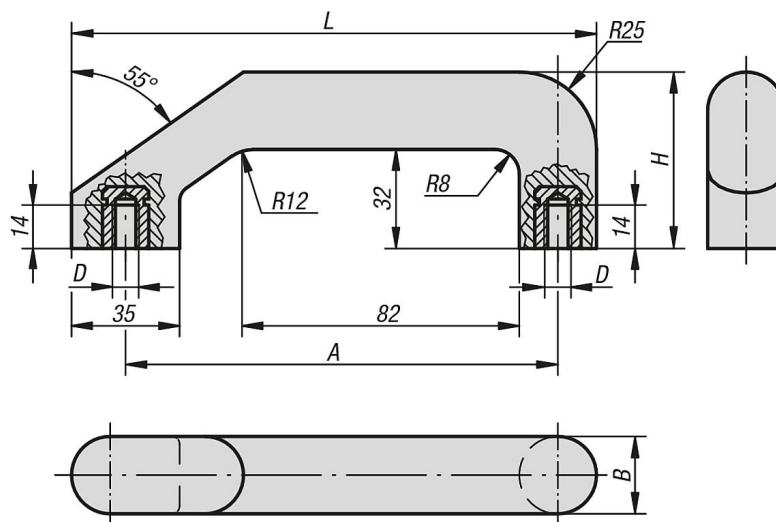
Provedení:

Leštěno do vysokého lesku.

Montáž:

Ze zadní strany.

Výkresy



Přehled zboží

Třmenová madla

Objednací číslo	Materiál komponenty	A	B	D	H	L	Nosná síla N
K0187.101	mosaz	140	25	M8	57	170	300
K0187.201	ocel	140	25	M8	57	170	300

