

Profilovaná madla

Popis zboží/obrázky produktu



Popis

Materiál:

Hliníkový profil EN AW-6060.
Koncové krytky z černého termoplastu.

Provedení:

Hliníkový profil matově eloxovaný.

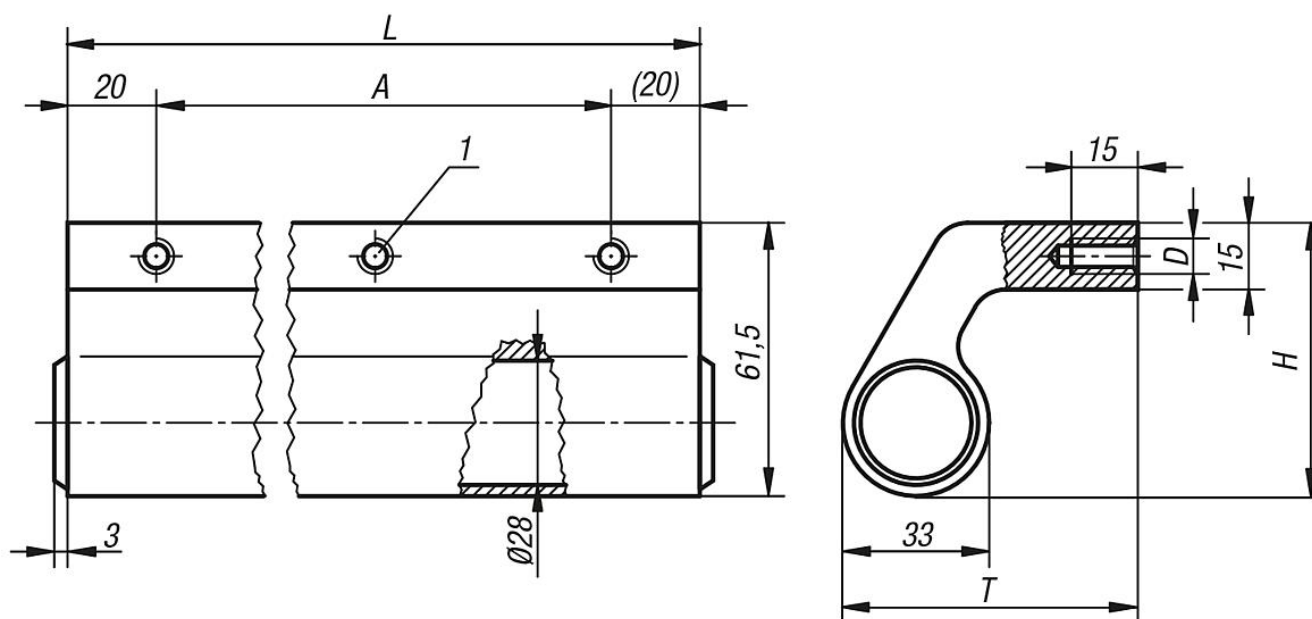
Upozornění:

Profilovaná madla je mj. možné použít u posuvných dveří a u technických zařízení.
Případně jsou vhodná jako i ochrana hran.

Odkaz na výkres:

1) střední díra se závitem pouze pro $L \geq 400$ mm

Výkresy



Přehled zboží

Profilovaná madla

Objednáací číslo	Barva základního tělesa	A	D	H	L	T	Nosná síla N
K0130.1501	přírodně eloxováno	110	M8	61,5	150	66,5	1000
K0130.2001	přírodně eloxováno	160	M8	61,5	200	66,5	1000
K0130.2501	přírodně eloxováno	210	M8	61,5	250	66,5	1000
K0130.3001	přírodně eloxováno	260	M8	61,5	300	66,5	1000
K0130.3501	přírodně eloxováno	310	M8	61,5	350	66,5	1000
K0130.4001	přírodně eloxováno	360	M8	61,5	400	66,5	1000
K0130.1502	černě eloxováno	110	M8	61,5	150	66,5	1000
K0130.2002	černě eloxováno	160	M8	61,5	200	66,5	1000
K0130.2502	černě eloxováno	210	M8	61,5	250	66,5	1000
K0130.3002	černě eloxováno	260	M8	61,5	300	66,5	1000
K0130.3502	černě eloxováno	310	M8	61,5	350	66,5	1000

Profilovaná madla

Přehled zboží

Objednací číslo	Barva základního tělesa	A	D	H	L	T	Nosná síla N
K0130.4002	černě eloxováno	360	M8	61,5	400	66,5	1000
K0130.5002	černě eloxováno	460	M8	61,5	500	66,5	1000
K0130.6002	černě eloxováno	560	M8	61,5	600	66,5	1000