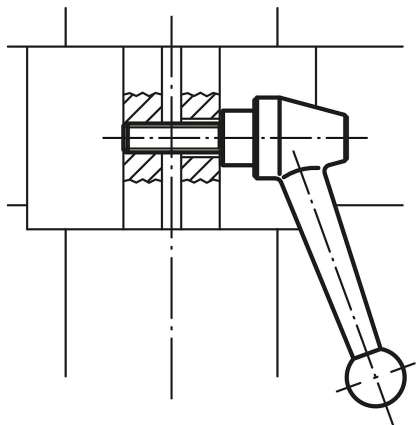
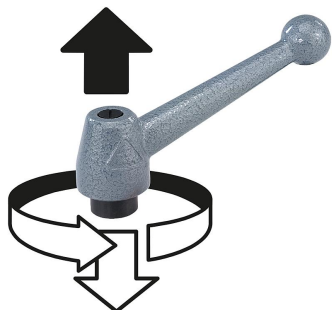


## Svěrací páky ocelové s vnějším závitem

### Popis zboží/obrázky produktu



Uvolnění vytažením



### Popis

#### Materiál:

Ovládací úchyt z 1.0401.

Ostatní ocelové části, třídy pevnosti 5.8.

#### Provedení:

Ovládací úchyt stříbřitě šedý, tepaný smalt.

Ocelové části, brynýrované.

#### Upozornění:

Při  $L \geq 60$  mm činí délka závitu 60 mm.

#### Na vyžádání:

Další vnější závity, délky šroubů a nestandardní provedení.

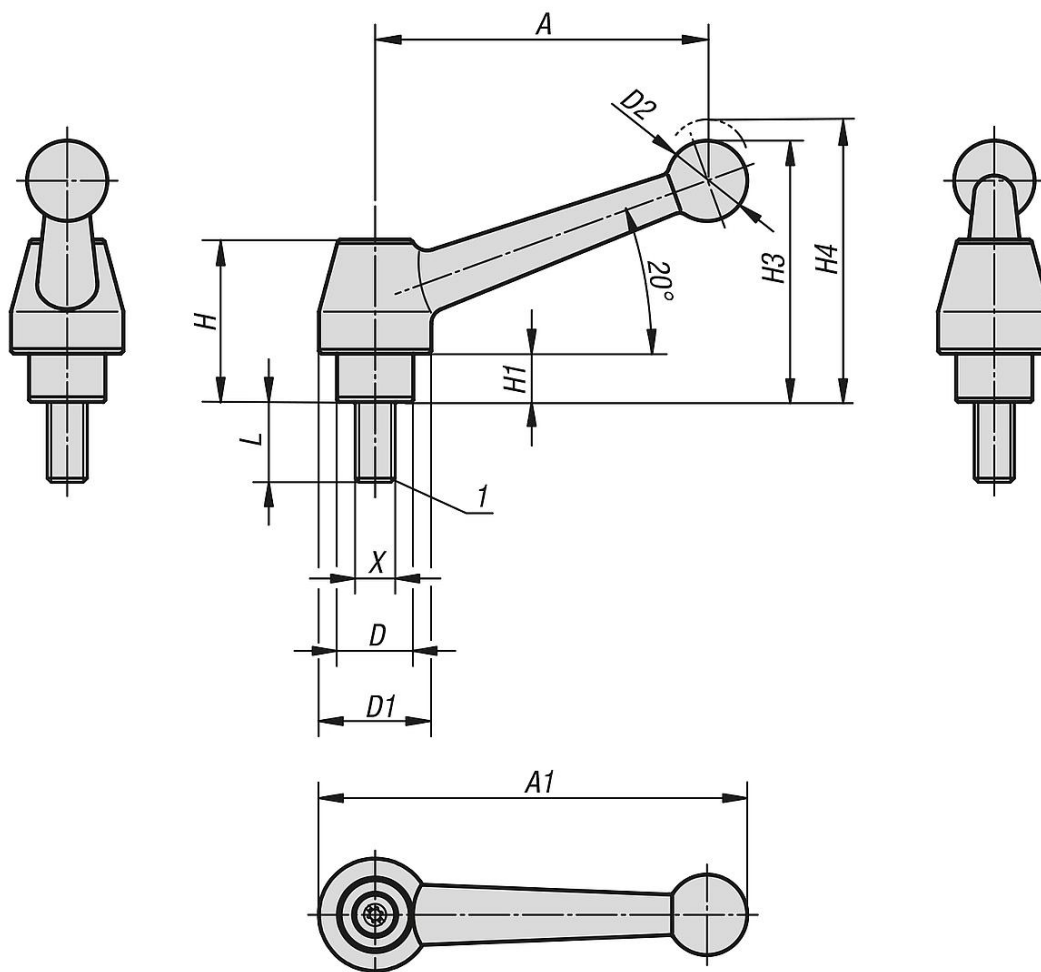
Rozměr "H1" je možné za příplatek dodat i v jiných délkách.

#### Odkaz na výkres:

1) Zaoblené ukončení závitu podle DIN 78

## Svěrací páky ocelové s vnějším závitem

## Výkresy



## Přehled zboží

## Svěrací páky ocelové s vnějším závitem

Objednací číslo	Materiál základní těleso	Velikost	X	D	D1	D2	H	H1	H3	H4	A	A1	Počet zubů	L
K0120.110X20	ocel	1	M10	19	28	20	40,5	12	65	68,5	83	107	24	20
K0120.110X25	ocel	1	M10	19	28	20	40,5	12	65	68,5	83	107	24	25
K0120.110X30	ocel	1	M10	19	28	20	40,5	12	65	68,5	83	107	24	30
K0120.110X35	ocel	1	M10	19	28	20	40,5	12	65	68,5	83	107	24	35
K0120.110X40	ocel	1	M10	19	28	20	40,5	12	65	68,5	83	107	24	40
K0120.110X45	ocel	1	M10	19	28	20	40,5	12	65	68,5	83	107	24	45
K0120.110X50	ocel	1	M10	19	28	20	40,5	12	65	68,5	83	107	24	50
K0120.110X55	ocel	1	M10	19	28	20	40,5	12	65	68,5	83	107	24	55
K0120.110X60	ocel	1	M10	19	28	20	40,5	12	65	68,5	83	107	24	60
K0120.110X70	ocel	1	M10	19	28	20	40,5	12	65	68,5	83	107	24	70
K0120.110X80	ocel	1	M10	19	28	20	40,5	12	65	68,5	83	107	24	80
K0120.110X90	ocel	1	M10	19	28	20	40,5	12	65	68,5	83	107	24	90
K0120.112X20	ocel	1	M12	19	28	20	40,5	12	65	68,5	83	107	24	20
K0120.112X25	ocel	1	M12	19	28	20	40,5	12	65	68,5	83	107	24	25
K0120.112X30	ocel	1	M12	19	28	20	40,5	12	65	68,5	83	107	24	30
K0120.112X35	ocel	1	M12	19	28	20	40,5	12	65	68,5	83	107	24	35
K0120.112X40	ocel	1	M12	19	28	20	40,5	12	65	68,5	83	107	24	40
K0120.112X45	ocel	1	M12	19	28	20	40,5	12	65	68,5	83	107	24	45

## Svěrací páky ocelové s vnějším závitem

### Přehled zboží

Objednací číslo	Materiál základní těleso	Velikost	X	D	D1	D2	H	H1	H3	H4	A	A1	Počet zubů	L
K0120.112X50	ocel	1	M12	19	28	20	40,5	12	65	68,5	83	107	24	50
K0120.112X55	ocel	1	M12	19	28	20	40,5	12	65	68,5	83	107	24	55
K0120.112X60	ocel	1	M12	19	28	20	40,5	12	65	68,5	83	107	24	60
K0120.112X70	ocel	1	M12	19	28	20	40,5	12	65	68,5	83	107	24	70
K0120.112X80	ocel	1	M12	19	28	20	40,5	12	65	68,5	83	107	24	80
K0120.112X90	ocel	1	M12	19	28	20	40,5	12	65	68,5	83	107	24	90
K0120.212X25	ocel	2	M12	23	35	25	51,5	12	79,5	84	108	138	26	25
K0120.212X30	ocel	2	M12	23	35	25	51,5	12	79,5	84	108	138	26	30
K0120.212X35	ocel	2	M12	23	35	25	51,5	12	79,5	84	108	138	26	35
K0120.212X40	ocel	2	M12	23	35	25	51,5	12	79,5	84	108	138	26	40
K0120.212X45	ocel	2	M12	23	35	25	51,5	12	79,5	84	108	138	26	45
K0120.212X50	ocel	2	M12	23	35	25	51,5	12	79,5	84	108	138	26	50
K0120.212X55	ocel	2	M12	23	35	25	51,5	12	79,5	84	108	138	26	55
K0120.212X60	ocel	2	M12	23	35	25	51,5	12	79,5	84	108	138	26	60
K0120.212X70	ocel	2	M12	23	35	25	51,5	12	79,5	84	108	138	26	70
K0120.212X80	ocel	2	M12	23	35	25	51,5	12	79,5	84	108	138	26	80
K0120.212X90	ocel	2	M12	23	35	25	51,5	12	79,5	84	108	138	26	90
K0120.216X25	ocel	2	M16	23	35	25	51,5	12	79,5	84	108	138	26	25
K0120.216X30	ocel	2	M16	23	35	25	51,5	12	79,5	84	108	138	26	30
K0120.216X35	ocel	2	M16	23	35	25	51,5	12	79,5	84	108	138	26	35
K0120.216X40	ocel	2	M16	23	35	25	51,5	12	79,5	84	108	138	26	40
K0120.216X45	ocel	2	M16	23	35	25	51,5	12	79,5	84	108	138	26	45
K0120.216X50	ocel	2	M16	23	35	25	51,5	12	79,5	84	108	138	26	50
K0120.216X55	ocel	2	M16	23	35	25	51,5	12	79,5	84	108	138	26	55
K0120.216X60	ocel	2	M16	23	35	25	51,5	12	79,5	84	108	138	26	60
K0120.216X70	ocel	2	M16	23	35	25	51,5	12	79,5	84	108	138	26	70
K0120.216X80	ocel	2	M16	23	35	25	51,5	12	79,5	84	108	138	26	80
K0120.216X90	ocel	2	M16	23	35	25	51,5	12	79,5	84	108	138	26	90
K0120.316X30	ocel	3	M16	30	43	30	60	12	93	97,5	132	168	36	30
K0120.316X40	ocel	3	M16	30	43	30	60	12	93	97,5	132	168	36	40
K0120.316X50	ocel	3	M16	30	43	30	60	12	93	97,5	132	168	36	50
K0120.316X60	ocel	3	M16	30	43	30	60	12	93	97,5	132	168	36	60
K0120.316X70	ocel	3	M16	30	43	30	60	12	93	97,5	132	168	36	70
K0120.316X80	ocel	3	M16	30	43	30	60	12	93	97,5	132	168	36	80
K0120.316X90	ocel	3	M16	30	43	30	60	12	93	97,5	132	168	36	90
K0120.320X30	ocel	3	M20	30	43	30	60	12	93	97,5	132	168	36	30
K0120.320X40	ocel	3	M20	30	43	30	60	12	93	97,5	132	168	36	40
K0120.320X50	ocel	3	M20	30	43	30	60	12	93	97,5	132	168	36	50
K0120.320X60	ocel	3	M20	30	43	30	60	12	93	97,5	132	168	36	60
K0120.320X70	ocel	3	M20	30	43	30	60	12	93	97,5	132	168	36	70
K0120.320X80	ocel	3	M20	30	43	30	60	12	93	97,5	132	168	36	80
K0120.320X90	ocel	3	M20	30	43	30	60	12	93	97,5	132	168	36	90