

Přítlačné šrouby s navulkanizovanými tlačnými opěrkami z neoprenu

Popis zboží/obrázky produktu



Popis

Materiál:

Šroub, podložky a matice z oceli.
Tlačné opěrky z neoprenu.

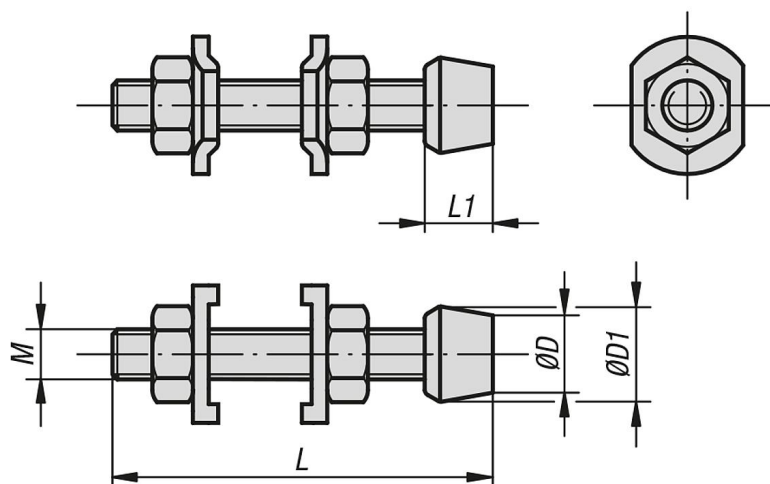
Provedení:

Šroub a podložky pozinkovány, matice brynýrovány.

Upozornění:

Přítlačné šrouby K0103.04032 jsou dodávány s jednou maticí.

Výkresy



Přehled zboží

Přítlačné šrouby s navulkanizovanými tlačnými opěrkami z neoprenu

Objednací číslo	M	L	L1	D	D1
K0103.04032	M4	32	10	8	12
K0103.05038	M5	38	11	11,5	14
K0103.06045	M6	44	14	10	16
K0103.08065	M8	63	19	13	19
K0103.10085	M10	85	26	15	24
K0103.12100	M12	100	26	25	31

