

## Lisy s pákou pro ruční ovládání

### Popis zboží/obrázky produktu



### Popis

**Materiál:**

Stojan lisu z ocelolitiny.

Upínač s posuvnou tyčí viz K0088.

**Provedení:**

Stojan lisu je natřen černým lakem.

Upínač s posuvnou tyčí viz K0088.

**Upozornění:**

Upínač s posuvnou tyčí s přestavitelnou ruční pákou lze dodatečně objednat jako kompletní montážní sadu. Technické údaje a upínací síly viz K0088.

**Příslušenství:**

K0088

K0099

K0101

K0102

K0103

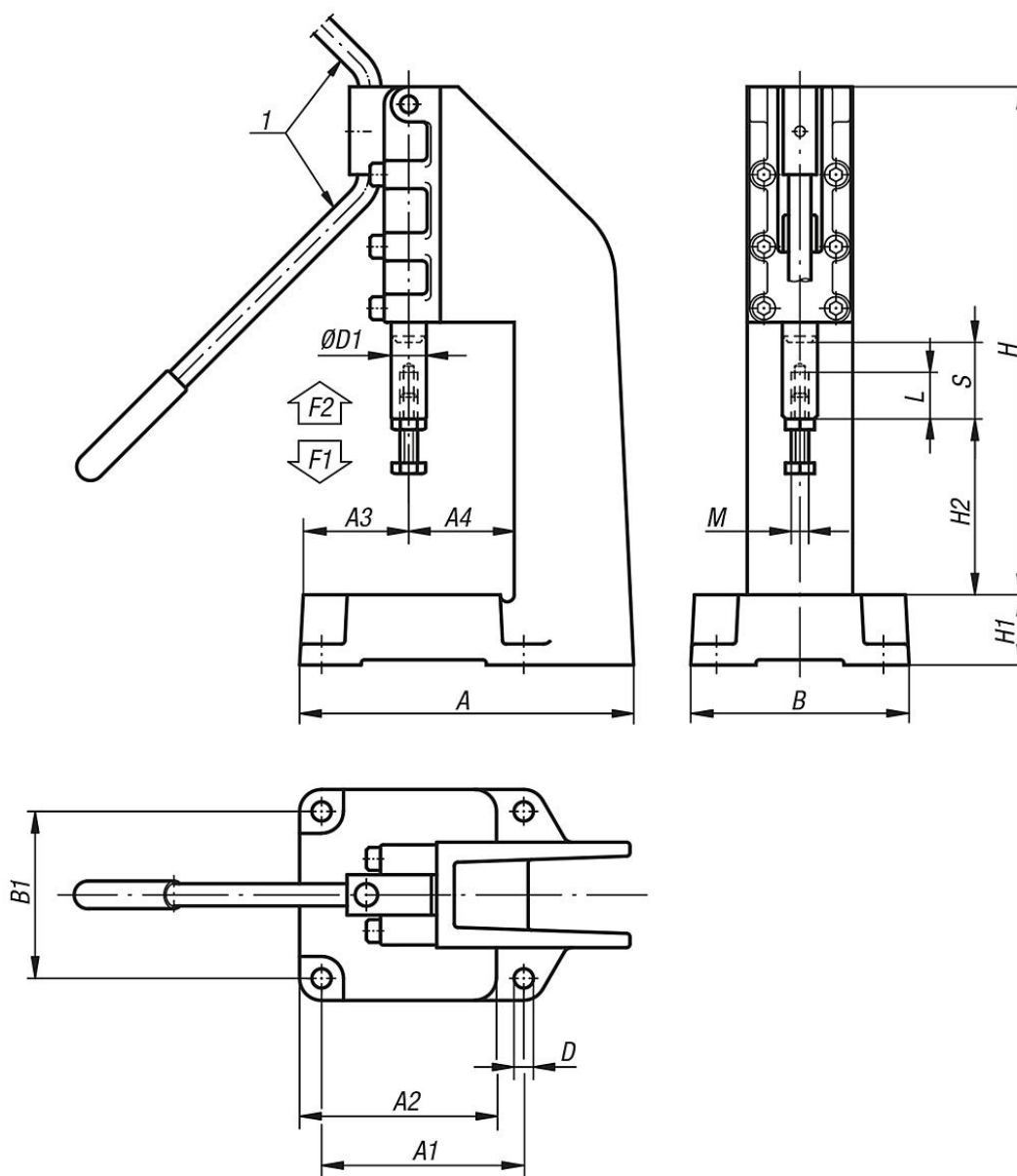
K0106

**Odkaz na výkres:**

1) Rukojeť je možné umístit vpravo nebo vlevo

## Lisy s pákou pro ruční ovládání

## Výkresy



## Přehled zboží

## Lisy s pákou pro ruční ovládání

Objednací číslo	A	A1	A2	A3	A4	B	B1	D	D1	H	H1	H2	L	M	Zdvih S	Ruční síla FH N	Přidrzná síla F2 N	Uhel rozevření držadla
K0095.0600	150	95	94	50	50	100	80	9	14	202	30	75	30	M8	32	140	6000	185°
K0095.1200	192	115	112	60	60	120	95	11	20	290	40	100	40	M10	50	150	12000	185°
K0095.2500	238	145	142	75	75	150	125	11	25	418	50	120	60	M12	75	170	25000	185°

Objednací číslo	Posuvná tyč vysunutá / Upínací síla F1 N
K0095.0600	5mm/1100N, 10mm/700N, 15mm/750N, 20mm/800N, 25mm/850N, 30mm/1460N,
K0095.1200	5mm/1670N, 10mm/900N, 15mm/730N, 20mm/700N, 25mm/720N, 30mm/850N,
K0095.2500	10mm/1000N, 20mm/720N, 30mm/600N, 40mm/700N, 50mm/880N, 60mm/1180N,

