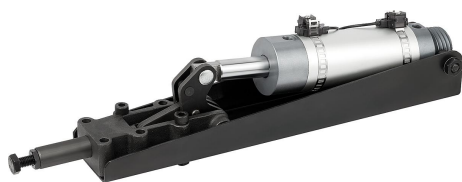


## Pneumatické upínače s posuvnou tyčí

### Popis zboží/obrázky produktu



### Popis

#### Materiál:

Pákové části, konzola a posuvná tyč z oceli.  
Vedení posuvné tyče odlito z tvárné litiny (GJS).

#### Provedení:

Fosfátováno. Válec leštěný.

#### Příslušenství:

K0101  
K0102  
K0103  
K0106

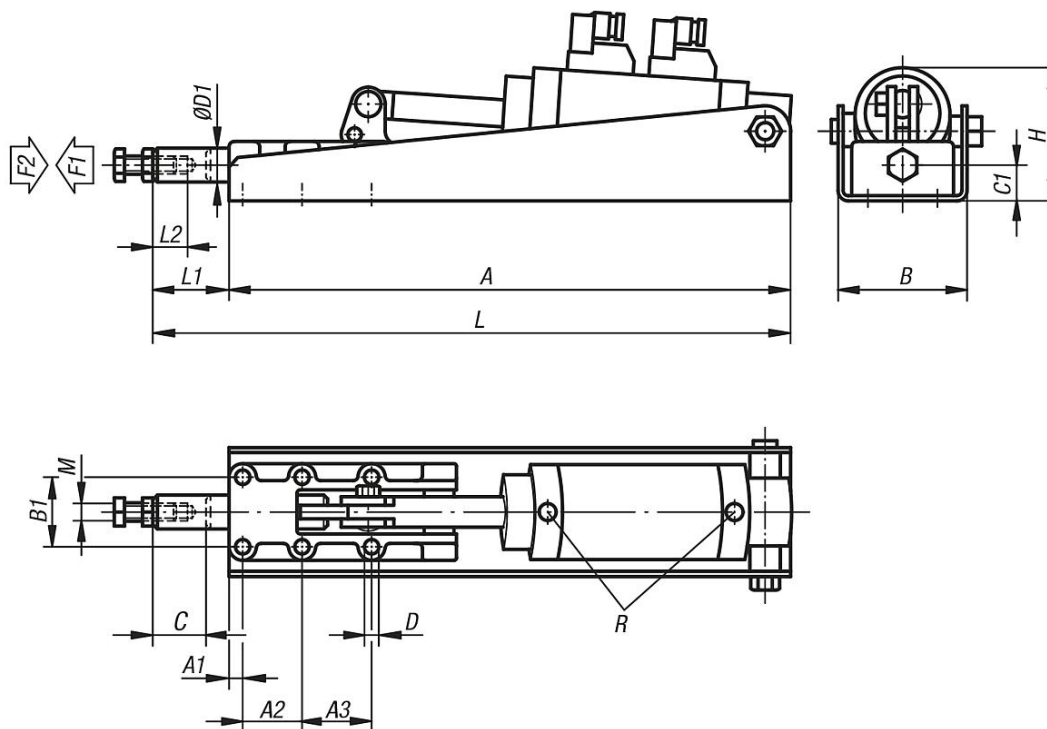
#### Pneumatický válec:

Dvojitý bez tlumení doběhů do koncové polohy, vybavený dvěma magnetickými zdvihovými mikrospínači s kontrolkami LED.

#### Technická data přibližovacího jazýčkového spínače:

Max. výkon DC = 10 W / AC = 12 VA.  
Max. spínací napětí 10 - 60 V, DC a AC.  
Max. spínací proud 500 mA.

### Výkresy



### Přehled zboží

### Pneumatické upínače s posuvnou tyčí

## Pneumatické upínače s posuvnou tyčí

### Přehled zboží

Objednací číslo	A	A1	A2	A3	B	B1	C1	D	D1	H	L	L1	L2	M	R	Zdvih S	Přidrží síla F2 N	Provozní tlak v barech	Spotřeba vzduchu na dvojité zdvih	Počet zdvihů za min při 6 barech
<b>K0094.0600</b>	290	25	36,5	-	59	33,4	14,5	5,5	14	53	331	41	30	M8	G1/8	-	6000	2 - 6	0,09 dm <sup>3</sup>	60
<b>K0094.1200</b>	380	8	35	41	76	41	21	8,5	20	75	435	55	40	M10	G1/8	-	12000	2 - 6	0,28 dm <sup>3</sup>	50
<b>K0094.2500</b>	475	12	45	45	96	54	26	10,3	25	96	577	102	60	M12	G1/4	-	25000	2 - 6	0,60 dm <sup>3</sup>	45

Objednací číslo	Posuvná tyč vysunutá / Upínací síla F1 N
<b>K0094.0600</b>	5mm/320N, 10mm/430N, 15mm/650N, 20mm/870N, 22mm/1000N, 24mm/1500N,
<b>K0094.1200</b>	5mm/1200N, 10mm/1400N, 15mm/1650N, 20mm/1950N, 25mm/2300N, 27mm/2550N,
<b>K0094.2500</b>	5mm/1400N, 10mm/1600N, 15mm/1750N, 20mm/2000N, 25mm/2100N, 30mm/2450N,