

# Pneumatické upínače s posuvnou tyčí

## Popis zboží/obrázky produktu



### Popis

#### Materiál:

Pákové části, konzola a posuvná tyč z oceli.  
Vedení posuvné tyče odlito z tvárné litiny (GJS).

#### Provedení:

Fosfátováno. Válec leštěný.

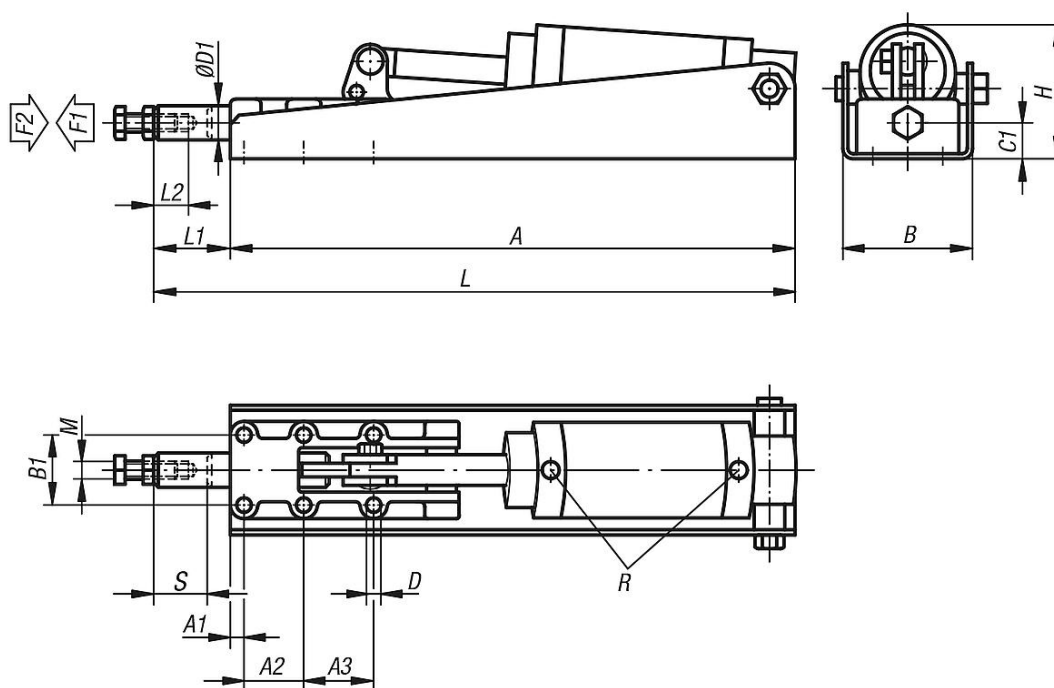
#### Příslušenství:

K0101  
K0102  
K0103  
K0106

#### Pneumatický válec:

Dvojitý, bez tlumení došvihů do koncové polohy.

## Výkresy



## Přehled zboží

### Pneumatické upínače s posuvnou tyčí

Objednací číslo	A	A1	A2	A3	B	B1	C1	D	D1	H	L	L1	L2	M	R	Zdvih S	Přidrzná síla F2 N	Provozní tlak v barech	Spotřeba vzduchu na dvojitý zdvih	Počet zdvihů za min při 6 barech
K0093.0600	290	25	36,5	-	59	33,4	14,5	5,5	14	53	325	41	30	M8	G1/8	25	6000	2 - 6	0,09 dm <sup>3</sup>	60
K0093.1200	380	8	35	41	76	41	21	8,5	20	75	435	55	40	M10	G1/8	32	12000	2 - 6	0,28 dm <sup>3</sup>	50
K0093.2500	475	12	45	45	96	54	26	10,3	25	96	577	102	60	M12	G1/4	50	25000	2 - 6	0,60 dm <sup>3</sup>	45

## Pneumatické upínače s posuvnou tyčí

### Přehled zboží

Objednáací číslo	Posuvná tyč vysunutá / Upínací síla F1 N
K0093.0600	5mm/320N, 10mm/430N, 15mm/650N, 20mm/870N, 22mm/1000N, 24mm/1500N,
K0093.1200	5mm/1200N, 10mm/1400N, 15mm/1650N, 20mm/1950N, 25mm/2300N, 27mm/2550N,
K0093.2500	5mm/1400N, 10mm/1600N, 15mm/1750N, 20mm/2000N, 25mm/2100N, 30mm/2450N,