

Pneumatické upínače horizontální Provedení B

Popis zboží/obrázky produktu



Popis

Materiál:

Pákové části a přitlačný šroub z oceli.

Provedení:

Pákové části pozinkovány a chromátovány.

Přitlačný šroub a matice fosfátovány.

Válec leštěný.

Příslušenství:

K0101

K0102

K0103

K0106

K0107

Pneumatický válec:

Dvojitý bez tlumení doběhů do koncové polohy, vybavený dvěma magnetickými zdvihovými mikrosponáči s kontrolkami LED.

Technická data přibližovacího jazýčkového spínače:

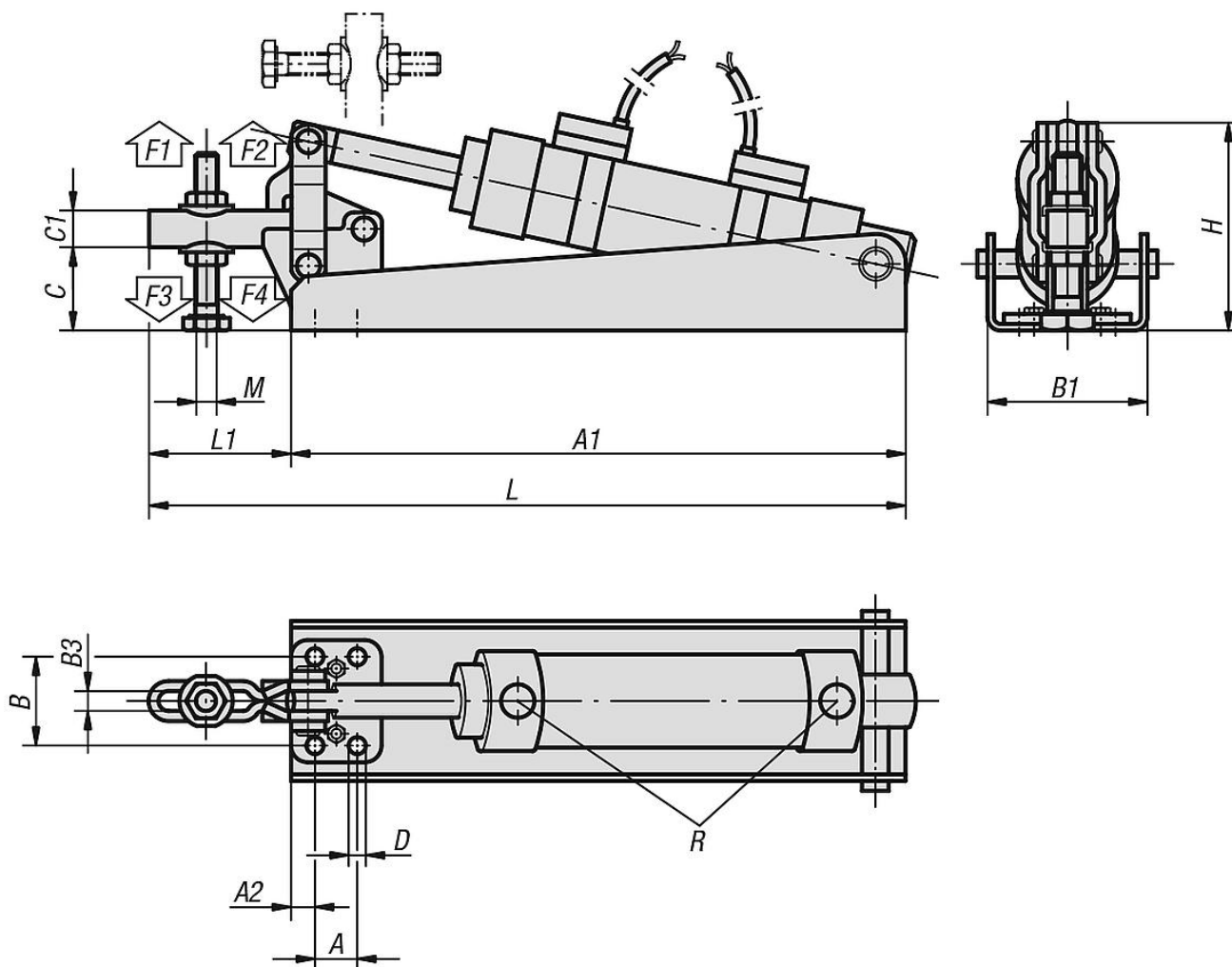
Max. výkon DC = 10 W / AC = 12 VA.

Max. spínací napětí 10 - 60 V, DC a AC.

Max. spínací proud 500 mA.

Pneumatické upínače horizontální Provedení B

Výkresy



Přehled zboží

Pneumatické upínače horizontální, provedení B

Objednací číslo	Provedení	Spotřeba vzduchu na dvojitý zdvih	Uhel rozevření přídržného ramene	Přídržná síla při 6 barech F1 N	Přídržná síla při 6 barech F2 N	Upínací síla při 6 barech F3 N	Upínací síla při 6 barech F4 N
K0090.0075	B	0,02 dm ³	70°	1000	1600	800	1400
K0090.0150	B	0,04 dm ³	85°	1300	1900	1000	1600
K0090.0250	B	0,09 dm ³	85°	1600	2400	1200	1800
K0090.0450	B	0,27 dm ³	85°	3000	5800	2600	5400

Objednací číslo	Provedení	A	A1	A2	B	B1	B3	C	C1	D	H	L	L1	M	R	Provozní tlak v barech	Počet zdvihů za min při 6 barech
K0090.0075	B	16	145	5	24	40	5,3	18	9	4,4	50	177	32	M5x35	G1/8	2 - 6	40
K0090.0150	B	12,7	185	7	27	48	6,4	24	11	5,1	62	227	42	M6x50	G1/8	2 - 6	60
K0090.0250	B	19	234	8	32	59	8,9	35	17,5	7,1	84	309	75	M8x60	G1/8	2 - 6	55
K0090.0450	B	32	289	10	45	76	12,7	54	25	8,7	122	413	124	M12x100	G1/8	2 - 6	55

