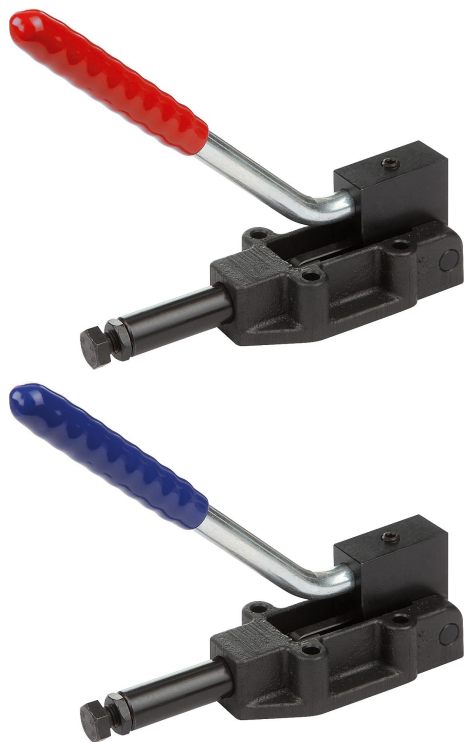


## Upínače s posuvnou tyčí v těžkém provedení s přestavitelnou rukojetí

### Popis zboží/obrázky produktu



### Popis

**Materiál:**

Ocel. Tělo z tvárné litiny (GJS).

**Provedení:**

Fosfátováno. Ruční páka pozinkována a chromátována.

Madlo z plastu odolné vůči oleji.

**Upozornění:**

Upínač lze aretovat jak v otevřené, tak v uzavřené poloze držadla. Proto je lze použít jak na tlak, tak i na tah.

Pro posun dopředu a zpět jsou upínače vybaveny dorazy zdvihu.

**Příslušenství:**

K0099

K0101

K0102

K0103

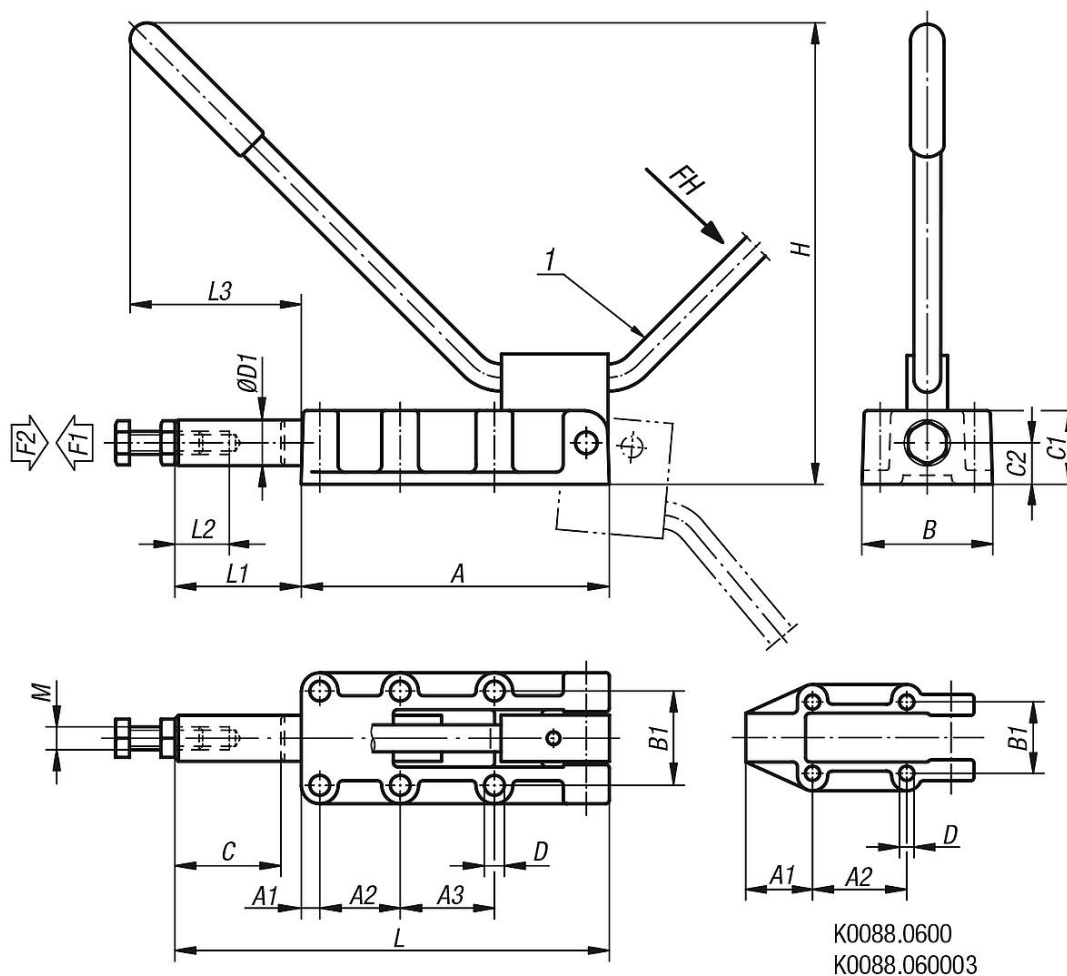
K0106

**Odkaz na výkres:**

1) Rukojeť je možné umístit vpravo nebo vlevo

# Upínače s posuvnou tyčí v těžkém provedení s přestavitelnou rukojetí

## Výkresy



## Přehled zboží

### Upínače s posuvnou tyčí v těžkém provedení s přestavitelnou rukojetí

Objednáací číslo	Barva komponentu	A	A1	A2	A3	B	B1	C1	C2	D	D1	H	L	L1	L2	L3	M	C (zdvih)	Ruční síla FH N	Přidrzná síla F2 N	Úhel rozevření držadla
K0088.0600	modrá	89	25	36,5	-	46	33,4	23	12	5,5	14	127	127	38	30	65	M8	32	140	6000	185°
K0088.1200	modrá	133	8	35	41	61	41	32	18	8,5	20	196	188	55	40	106	M10	50	150	12000	185°
K0088.2500	modrá	197	11	45	45	82	54	41	22	10,3	25	270	300	103	60	125	M12	75	170	25000	185°
K0088.5000	modrá	254	10	70	70	85	57	50	28	10,3	30	360	390	136	60	155	M16	100	200	50000	185°
K0088.060003	červená	89	25	36,5	-	46	33,4	23	12	5,5	14	127	127	38	30	65	M8	32	140	6000	185°
K0088.120003	červená	133	8	35	41	61	41	32	18	8,5	20	196	188	55	40	106	M10	50	150	12000	185°
K0088.250003	červená	197	11	45	45	82	54	41	22	10,3	25	270	300	103	60	125	M12	75	170	25000	185°
K0088.500003	červená	254	10	70	70	85	57	50	28	10,3	30	360	390	136	60	155	M16	100	200	50000	185°

Objednáací číslo	Posuvná tyč vysunutá / Upínací síla F1 N
K0088.0600	5mm/1100N, 10mm/700N, 15mm/750N, 20mm/800N, 25mm/850N, 30mm/1460N,
K0088.1200	5mm/1670N, 10mm/900N, 15mm/730N, 20mm/700N, 25mm/720N, 30mm/850N,
K0088.2500	10mm/1000N, 20mm/720N, 30mm/600N, 40mm/700N, 50mm/880N, 60mm/1180N,
K0088.5000	10mm/1800N, 20mm/1100N, 30mm/750N, 40mm/800N, 50mm/820N, 70mm/1000N,
K0088.060003	5mm/1100N, 10mm/700N, 15mm/750N, 20mm/800N, 25mm/850N, 30mm/1460N, 31mm/1900N, 32mm/5800N
K0088.120003	5mm/1670N, 10mm/900N, 15mm/730N, 20mm/700N, 25mm/720N, 30mm/850N, 35mm/1000N, 40mm/1100N, 45mm/1500N, 48mm/2200N, 49mm/2900N, 50mm/9300N
K0088.250003	10mm/1000N, 20mm/720N, 30mm/600N, 40mm/700N, 50mm/880N, 60mm/1180N, 70mm/1900N, 72mm/2300N, 74mm/3530N, 75mm/11000N

## Upínače s posuvnou tyčí v těžkém provedení s přestavitelnou rukojetí

### Přehled zboží

Objednací číslo	Posuvná tyč vysunutá / Upínací síla F1 N
K0088.500003	10mm/1800N, 20mm/1100N, 30mm/750N, 40mm/800N, 50mm/820N, 70mm/1000N, 80mm/1300N, 90mm/1900N, 95mm/2500N, 97mm/3100N, 99mm/4500N, 100mm/12100N