

Upínače s posuvnou tyčí bez konzoly

Popis zboží/obrázky produktu



Popis

Materiál:

Ocel.

Provedení:

Pozinkováno a pasivováno.

Posuvná tyč, vodící těleso a přitlačný šroub, fosfátované.

Platová rukojeť odolná vůči oleji.

Upozornění:

Upínače lze aretovat jak v otevřené, tak v uzavřené poloze držadla. Proto je lze použít jak na tlak, tak i na tah.

S dodávanou montážní maticí mohou být upínače namontované v libovolném natočení.

Příslušenství:

K0100

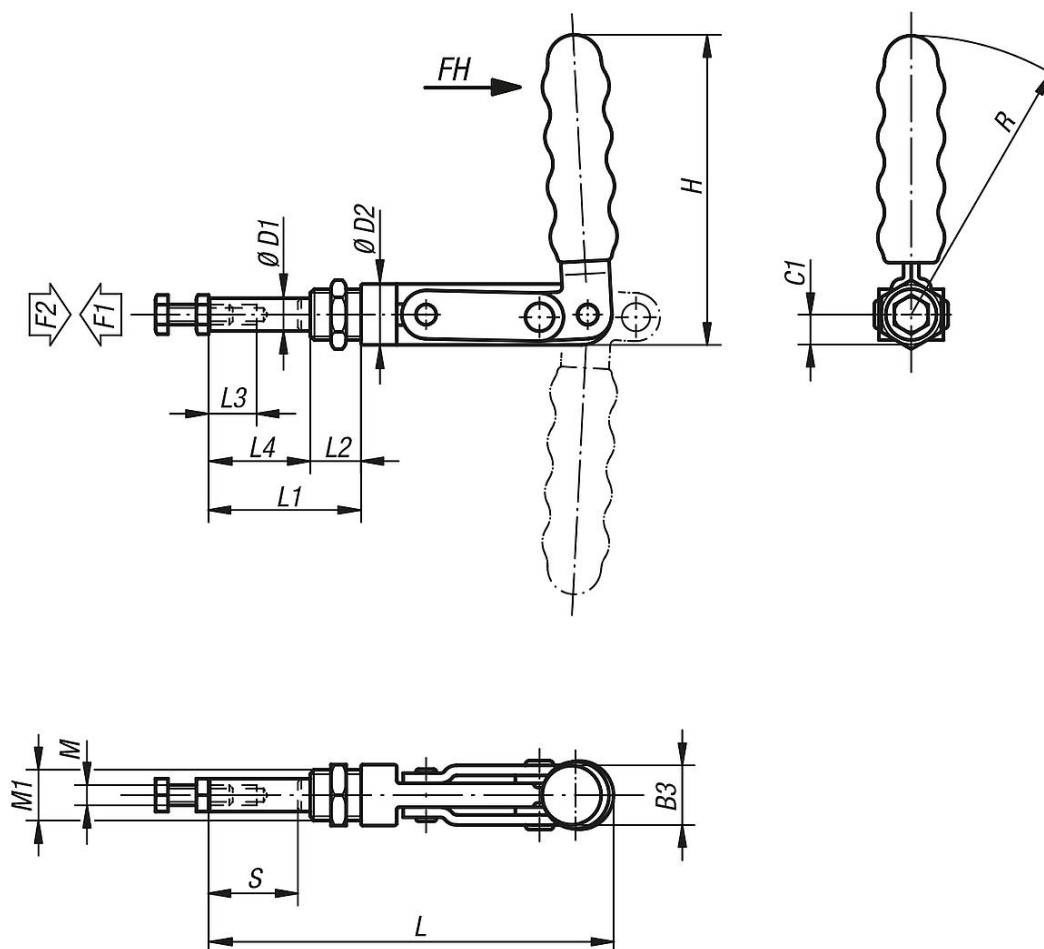
K0101

K0102

K0103

K0106

Výkresy



Upínače s posuvnou tyčí bez konzoly

Přehled zboží

Upínače s posuvnou tyčí bez konzoly

Objednací číslo	Úhel rozevření držadla	Ruční síla FH N	Přidrzná síla F2 N	Upínací síla F1 N	Vhodné plastová rukojeť
K0086.0350	185°	110	3500	1500	K0100.28
K0086.0550	185°	140	5500	1600	K0100.30
K0086.0750	185°	160	7500	1600	K0100.33

Objednací číslo	B3	C1	D1	D2	H	L	L1	L2	L3	L4	M	M1	R	Zdvih S
K0086.0350	20,5	9,5	10	19	106,5	123	49	16	18	33	M6x25	M16x1,5	97	25
K0086.0550	24,5	12	13	24	130	159	60	20	30	40	M8x40	M20x1,5	118	38
K0086.0750	31	14,2	16	28,5	149	235	93	23	40	70	M10x50	M24x1,5	135	67