

Upínače s posuvnou tyčí s konzolou

Popis zboží/obrázky produktu



Popis

Materiál:

Ocel nebo nerezová ocel.

Provedení:

Pozinkováno a pasivováno.

Posuvná tyč a přitlačný šroub, fosfátovány.

Nerezová ocel bez povrchové úpravy

Plastová rukojeť odolná vůči oleji.

Upozornění:

Upínač lze aretovat jak v otevřené, tak v uzavřené poloze držadla. Proto je lze použít jak na tlak, tak i na tah.

S dodávanou montážní maticí mohou být upínače namontované v libovolném natočení.

U provedení K0085.0100 je součástí dodávky i neoprenový díl.

Provedení K0085.0100N, K0085.0200N a K0085.0400N jsou bez konzoly.

Příslušenství:

K0100

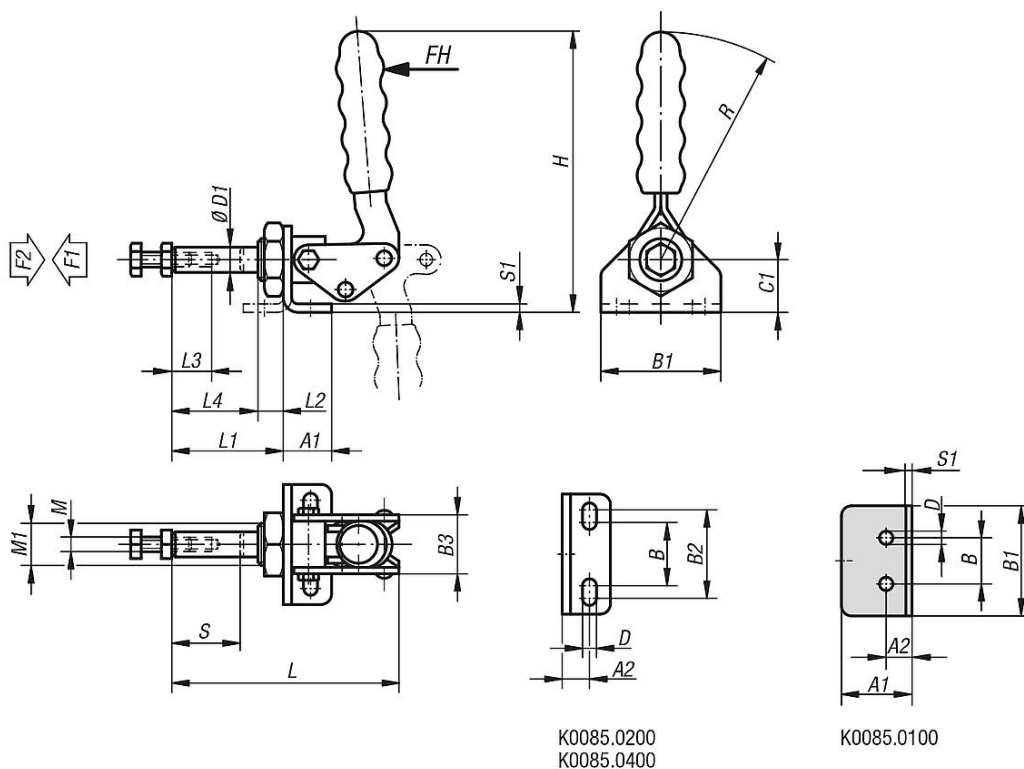
K0101

K0102

K0103

K0106

Výkresy



Upínače s posuvnou tyčí s konzolou

Přehled zboží

Upínače s posuvnou tyčí s konzolou

Objednací číslo	Materiál základní těleso	Úhel rozevření držadla	Ruční síla FH N	Přidrzná síla F2 N	Upínací síla F1 N	Vhodné plastová rukojeť
K0085.0100	ocel	190°	40	1000	500	K0100.22
K0085.0200	ocel	190°	50	2000	2000	K0100.28
K0085.0400	ocel	190°	150	4000	2500	K0100.30
K0085.0100N	nerezová ocel	190°	40	1000	500	K0100.22
K0085.0200N	nerezová ocel	190°	50	2000	2000	K0100.28
K0085.0400N	nerezová ocel	190°	150	4000	2500	K0100.30

Objednací číslo	Materiál základní těleso	A1	A2	B	B1	B2	B3	C1	D	D1	H	L	L1	L2	L3	L4	M	M1	S1	R	Zdvih S
K0085.0100	ocel	20	13,5	18	44	-	25	28	5,2	10	98	69	34	10	15	23	M6x25	M16x1,5	4	70	20
K0085.0200	ocel	23	13	30	57	42	28	34	6,5	12	147	108	53	12	25	41	M8x40	M20x1,5	4	112	40
K0085.0400	ocel	30	18	30	64	45	38	30	8,5	16	160	175	88	17	35	71	M10x50	M24x1,5	5	130	68
K0085.0100N	nerezová ocel	-	-	-	-	-	25	26	-	10	-	69	34	10	15	23	M6x25	M16x1,5	-	70	-
K0085.0200N	nerezová ocel	-	-	-	-	-	28	25	-	12	-	108	53	12	25	41	M8x40	M20x1,5	-	112	40
K0085.0400N	nerezová ocel	-	-	-	-	-	38	30	-	16	-	175	88	17	35	71	M10x50	M24x1,5	-	130	68