

Miniaturní upínače s posuvnou tyčí s konzolou

Popis zboží/obrázky produktu



Popis

Materiál:

Ocel nebo nerezová ocel.

Provedení:

Pozinkováno a pasivováno.

Posuvná tyč a přitlačný šroub, fosfátovány.

Nerezová ocel bez povrchové úpravy

Plastová rukojeť odolná vůči oleji.

Upozornění:

Upínač lze aretovat jak v otevřené, tak v uzavřené poloze držadla. Proto je lze použít jak na tlak, tak i na tah.

Součástí dodávky je i neoprenový díl.

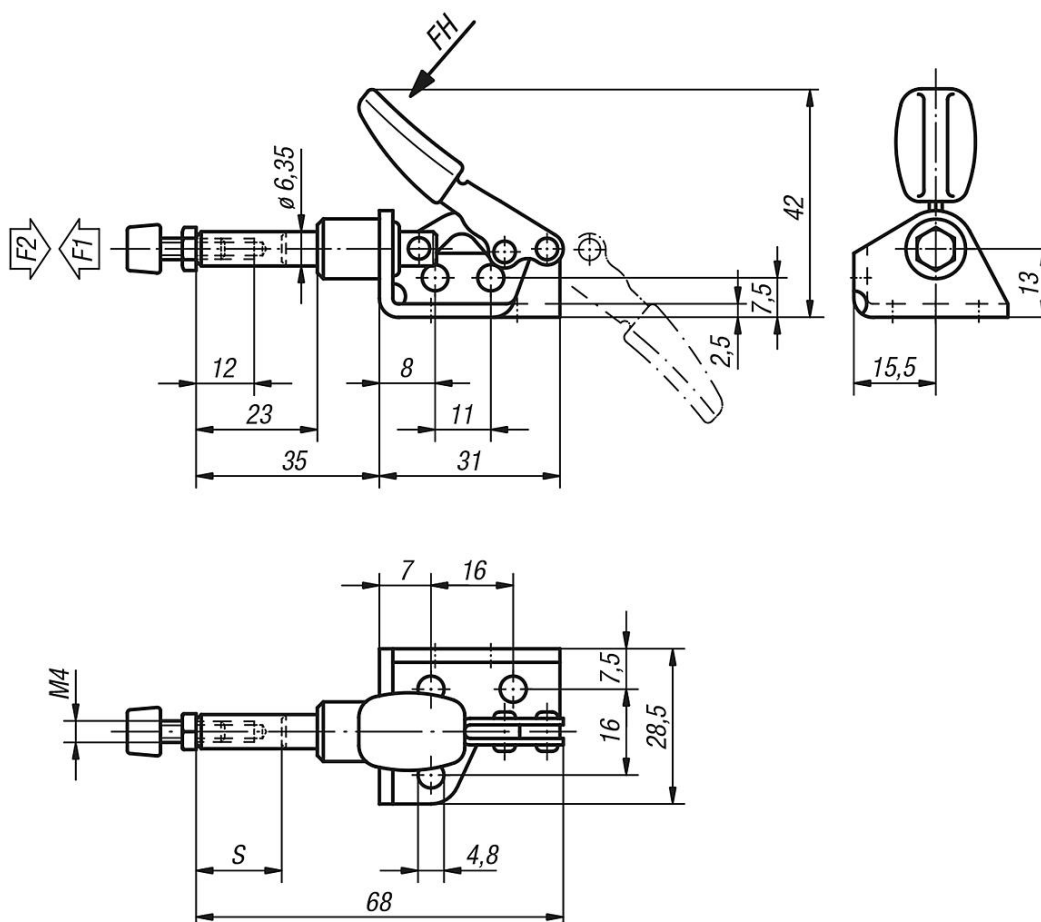
Příslušenství:

K0101

K0103

K0106

Výkresy



Miniaturní upínače s posuvnou tyčí s konzolou

Přehled zboží

Miniaturní upínače s posuvnou tyčí s konzolou

Objednací číslo	Materiál základní těleso	Zdvih S	Úhel rozevření držadla	Ruční síla FH N	Přidrzná síla F2 N	Upinací síla F1 N
K0083.0050	ocel	16	190°	80	500	500
K0083.0050N	Nerezová ocel	16	190°	80	500	500