

Třmenové upínače vertikální s protikusem

Popis zboží/obrázky produktu



Popis

Materiál:

Ocel nebo nerezová ocel.

Provedení:

Pozinkováno a pasivováno.

Nerezová ocel bez povrchové úpravy.

Plastová rukojeť odolná vůči oleji.

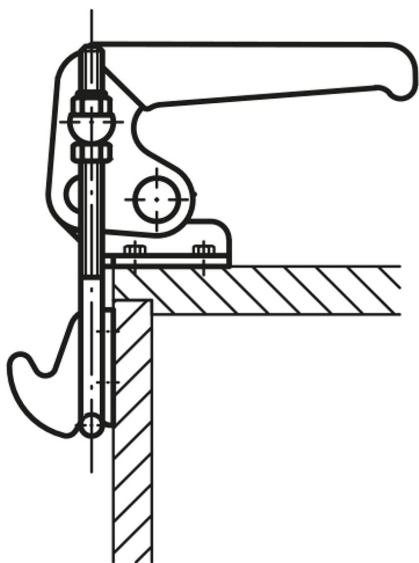
Upozornění:

Třmenové upínače jsou zvláště vhodné pro rychlé uzavření a upevnění vík a poklopů.

Na uzavíracím oblouku háku lze u každého provedení nastavit individuálně upínací rozsah.

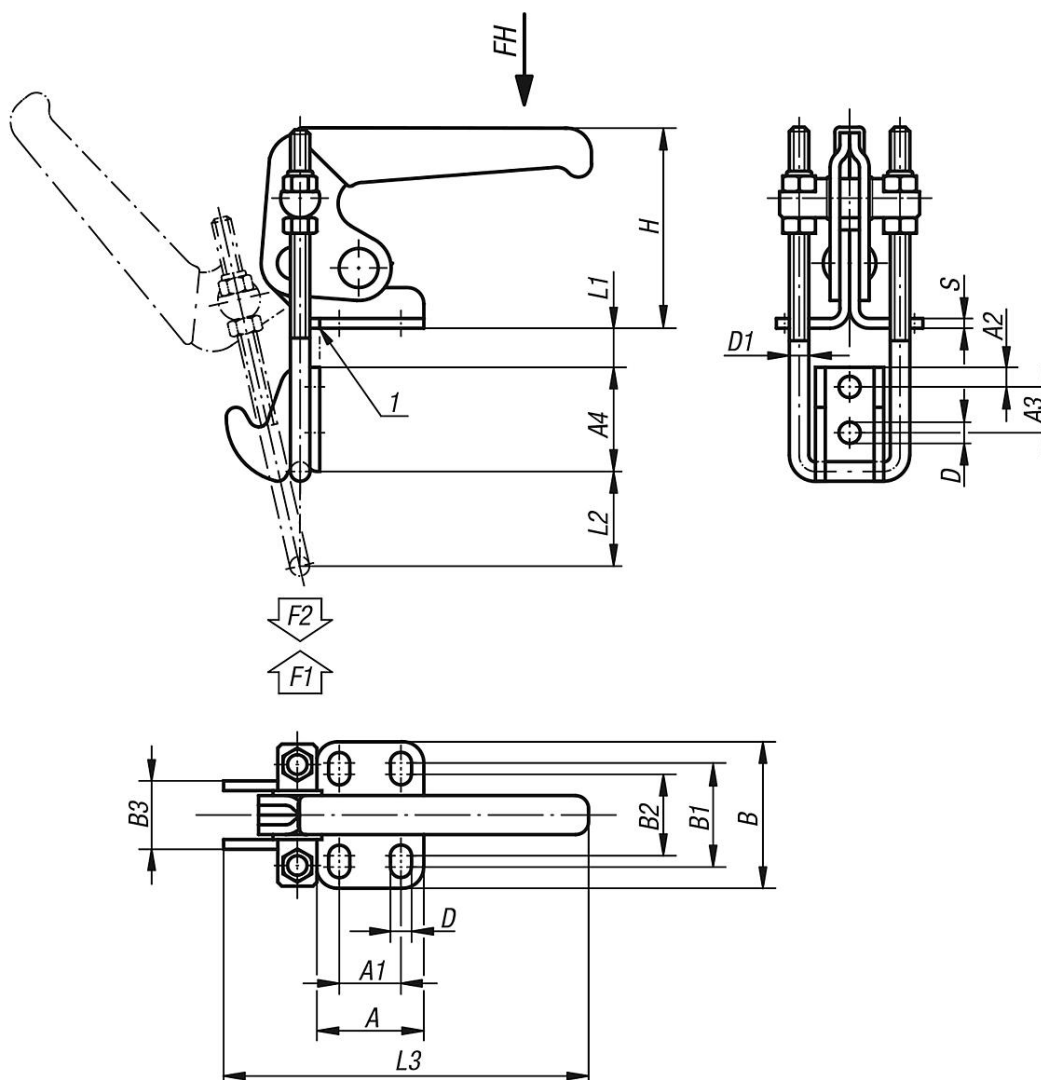
Odkaz na výkres:

1) Hrana a opěrka při montáži souosé



Třmenové upínače vertikální s protikusem

Výkresy



Přehled zboží

Třmenové upínače vertikální s protikusem

Objednací číslo	Materiál základní těleso	Úhel rozevření držadla	Ruční síla FH N	Přidrzná síla F2 N	Síla v tahu F1 N	Rozsah nastavení L1 min.	Rozsah nastavení L1 max.	Upínací dráha L2
K0082.0140	ocel	145°	100	2000	1800	1	25	22
K0082.0250	ocel	145°	150	4000	2700	1	28	34
K0082.0450	ocel	145°	200	7000	4500	1	40	45
K0082.0140N	Nerezová ocel	145°	100	2000	1800	1	25	22
K0082.0250N	Nerezová ocel	145°	150	4000	2700	1	28	34
K0082.0450N	Nerezová ocel	145°	200	7000	4500	1	40	45

Objednací číslo	Materiál základní těleso	A	A1	A2	A3	A4	B	B1	B2	B3	D	D1	L3	H	S
K0082.0140	ocel	26	13	4,5	11	24	36	24	19	16	5,2	4	76	42	2,5
K0082.0250	ocel	35	19	6	14	32	48	33	26	21	6,5	6	115	64	3
K0082.0450	ocel	51	32	8	19	40	64	45	36	28	8,5	8	152	85	4
K0082.0140N	Nerezová ocel	26	13	4,5	11	24	36	24	19	16	5,2	4	76	42	2,5
K0082.0250N	Nerezová ocel	35	19	6	14	32	48	33	26	21	6,5	6	115	64	3

Třmenové upínače vertikální s protikusem

Přehled zboží

Objednací číslo	Materiál základní těleso	A	A1	A2	A3	A4	B	B1	B2	B3	D	D1	L3	H	S
K0082.0450N	Nerezová ocel	51	32	8	19	40	64	45	36	28	8,5	8	152	85	4