

Hákové upínače horizontální s protikusem

Popis zboží/obrázky produktu



Popis

Materiál:

Ocel nebo nerezová ocel.

Provedení:

Pozinkováno a pasivováno.

Nerezová ocel bez povrchové úpravy.

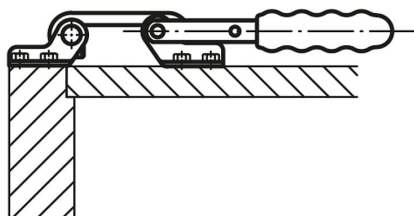
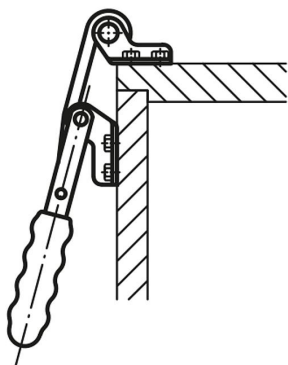
Plastová rukojeť odolná vůči oleji.

Upozornění:

Hákové upínače jsou zvláště vhodné pro rychlé uzavření a uchycení vík a poklopů.

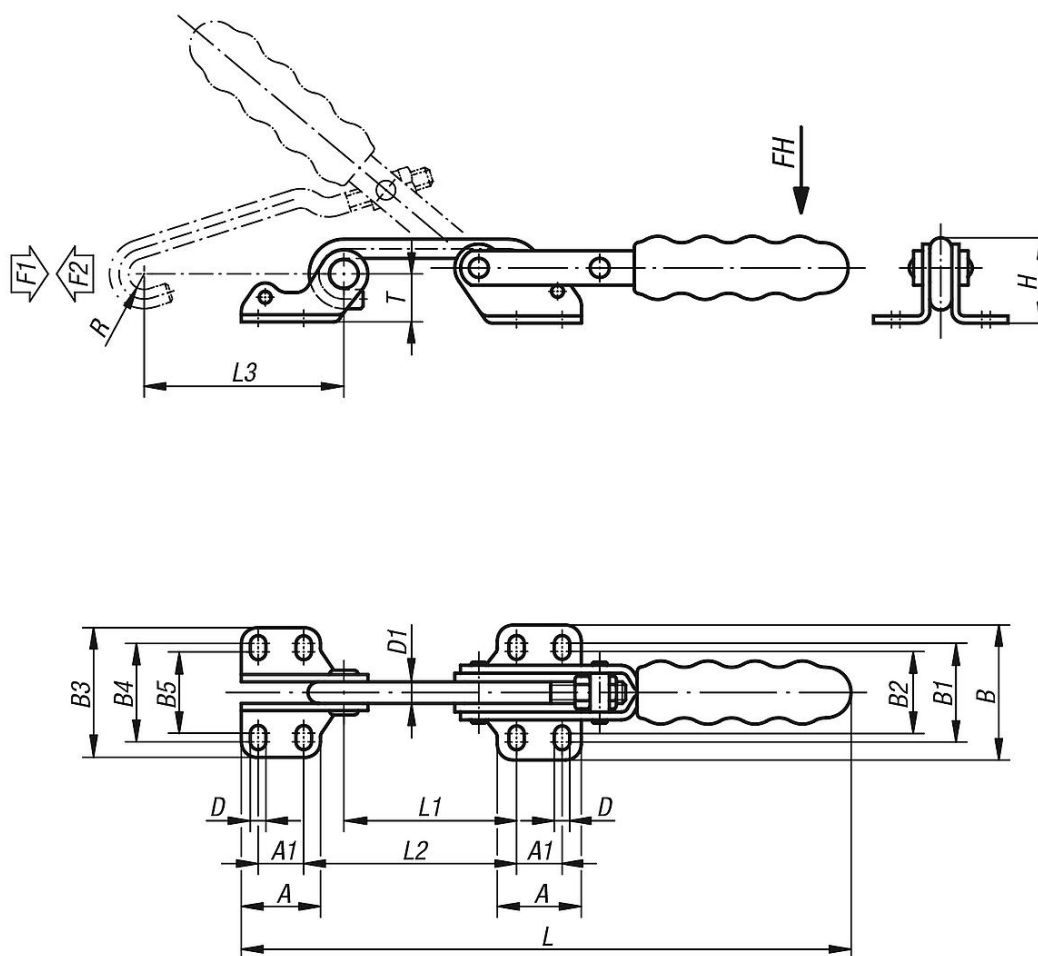
Na uzavíracím oblouku háku lze u každého provedení nastavit individuálně upínací rozsah.

Rozsah nastavení: 0 - 5 mm.



Hákové upínače horizontální s protikusem

Výkresy



Přehled zboží

Hákové upínače horizontální s protikusem

Objednací číslo	Materiál základní těleso	Úhel rozevření držadla	Ruční síla FH N	Síla v tahu F1 N	Přidrzná síla F2 N	Vhodné plastová rukojeť
K0079.0130	ocel	155°	100	1500	2000	K0100.19
K0079.0270	ocel	155°	160	3000	4000	K0100.28
K0079.0430	ocel	155°	200	4000	7000	K0100.34
K0079.0130N	Nerezová ocel	155°	100	1500	2000	K0100.19
K0079.0270N	Nerezová ocel	155°	160	3000	4000	K0100.28
K0079.0430N	Nerezová ocel	155°	200	4000	7000	K0100.34

Objednací číslo	Materiál základní těleso	A	A1	B	B1	B2	B3	B4	B5	D	D1	H	L	L1	L2	Upínací dráha L3	R	T
K0079.0130	ocel	26	13	39	27	22,2	43	31	26	5,2	6	26	171	45	58	70	6	13,5
K0079.0270	ocel	35	19	52	36	29	57	41	34	6,5	8	35	248	68	84	90	7	20
K0079.0430	ocel	51	32	72	52,5	43,5	78	59	50	8,5	12	49	310	84	104	115	10	27
K0079.0130N	Nerezová ocel	26	13	39	27	22,2	43	31	26	5,2	6	26	171	45	58	70	6	13,5
K0079.0270N	Nerezová ocel	35	19	52	36	29	57	41	34	6,5	8	35	248	68	84	90	7	20
K0079.0430N	Nerezová ocel	51	32	72	52,5	43,5	78	59	50	8,5	12	49	310	84	104	115	10	27

