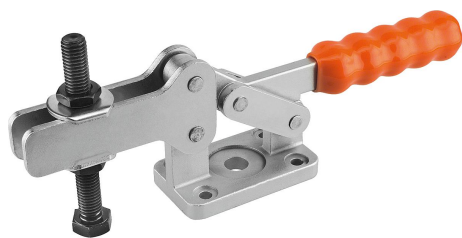


## Rychloupínač horizontální v těžkém provedení s nastavitelným přítlačným šroubem

Popis zboží/obrázky produktu



### Popis

#### Materiál:

Ocel. Základní těleso a rukojeť z ocelolitiny.

#### Provedení:

Pozinkováno a pasivováno.

Přítlačný šroub a matice fosfátovány.

Plastová rukojeť odolná vůči oleji.

#### Příslušenství:

K0100

K0101

K0102

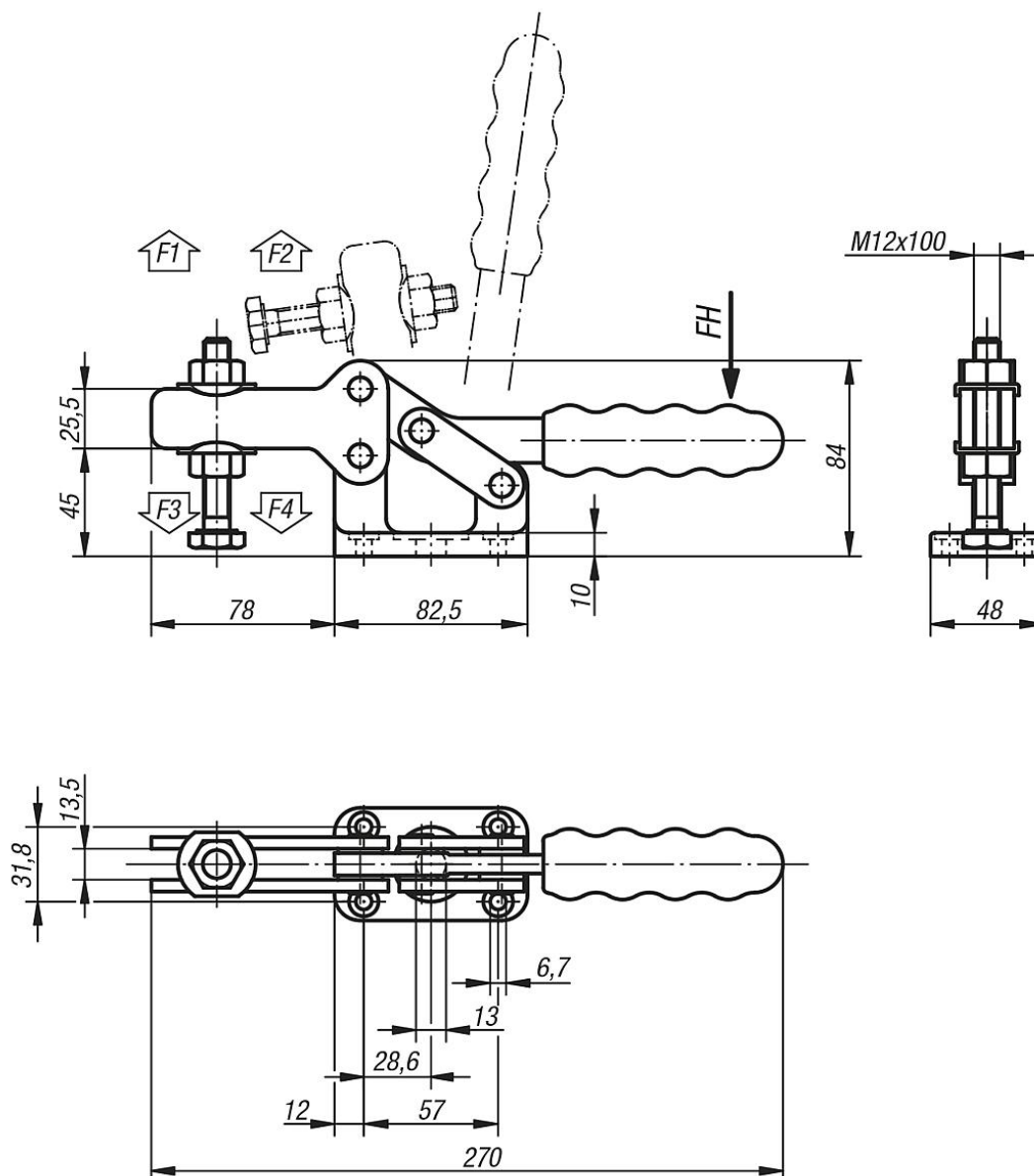
K0103

K0106

K0107

# Rychloupínač horizontální v těžkém provedení s nastavitelným přitlačným šroubem

Výkresy



## Přehled zboží

### Rychloupínač horizontální v těžkém provedení s nastavitelným přitlačným šroubem

Objednací číslo	Úhel rozevření přidrzného ramene	Úhel rozevření držadla	Ruční síla FH N	Přidrzná síla F1 N	Přidrzná síla F2 N	Upínací síla F3 N	Upínací síla F4 N	Vhodné plastová rukojeť
K0077.0700	90°	95°	250	4500	9000	1800	3550	K0100.32