

## Rychloupínač horizontální s vodorovnou patkou a nastavitelným přítlačným šroubem

Popis zboží/obrázky produktu



Montážní úhelník pro čelní  
montáž (viz příslušenství).

### Popis

#### Materiál:

Ocel nebo nerezová ocel.

#### Provedení:

Pozinkováno a pasivováno.

Přítlačný šroub a matice, fosfátovány.

Nerezová ocel bez povrchové úpravy.

Plastová rukojeť odolná vůči oleji.

#### Upozornění:

U provedení K0074.0075 a K0074.0150 je součástí dodávky tlačný prvek z neoprenu.

U provedení K0074.0075N a K0074.0150N není možné dodat montážní úhelník v nerezovém provedení.

#### Příslušenství:

K0098

K0100

K0101

K0102

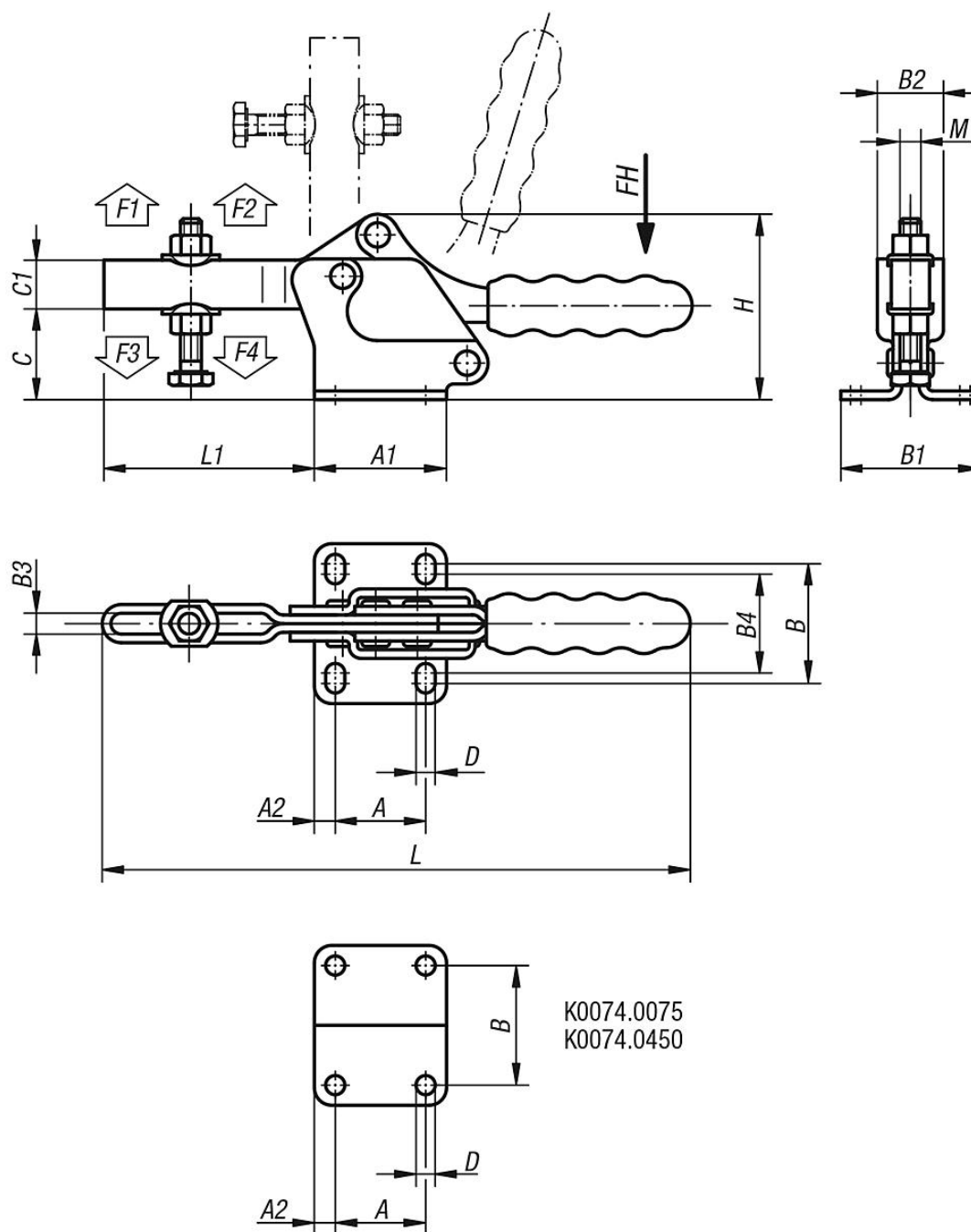
K0103

K0106

K0107

# Rychloupínač horizontální s vodorovnou patkou a nastavitelným přitlačným šroubem

Výkresy



## Přehled zboží

### Rychloupínač horizontální s vodorovnou patkou a nastavitelným přitlačným šroubem

Objednací číslo	Materiál základní těleso	Úhel rozevření přídržného ramene	Úhel rozevření držadla	Ruční síla FH N	Přídržná síla F1 N	Přídržná síla F2 N	Upínací síla F3 N	Upínací síla F4 N	Vhodné plastová rukojeť
K0074.0075	ocel	90°	75°	80	500	1100	250	700	K0100.16
K0074.0150	ocel	90°	80°	140	1200	2600	400	1000	K0100.20
K0074.0250	ocel	95°	80°	200	1500	3500	800	1950	K0100.28
K0074.0350	ocel	90°	75°	250	2500	5500	1150	3100	K0100.30
K0074.0450	ocel	90°	75°	250	3000	6500	1150	3100	K0100.34
K0074.0075N	Nerezová ocel	90°	75°	80	500	1100	250	700	K0100.16
K0074.0150N	Nerezová ocel	90°	80°	140	1200	2600	400	1000	K0100.20

# Rychloupínač horizontální s vodorovnou patkou a nastavitelným přítlačným šroubem

Přehled zboží

Objednací číslo	Materiál základní těleso	A	A1	A2	B	B1	B2	B3	B4	C	C1	D	H	L	L1	M	Objednací číslo montážního úhelníku
<b>K0074.0075</b>	ocel	13,5	25	5,7	17,4	27	16	5,8	-	19	9,5	5,2	38	116	37	M5x35	K0098.02
<b>K0074.0150</b>	ocel	26	38	6	28	40	20	6,2	22	24	14	5,5	53	170	60	M6x50	K0098.04
<b>K0074.0250</b>	ocel	26	42	8	31	47	23	8,5	26	35	17,5	6,6	68	224	79	M8x60	K0098.04
<b>K0074.0350</b>	ocel	41,2	59	9	43	59	30	12	39	45	24	8,7	91	274	108	M10x80	K0098.06
<b>K0074.0450</b>	ocel	41,2	67	13	41,3	67	38	14,2	-	59	27	8,7	110	305	128	M12x100	K0098.06
<b>K0074.0075N</b>	Nerezová ocel	13,5	25	5,7	17,4	27	16	5,8	-	19	9,5	5,2	38	116	37	M5x35	-
<b>K0074.0150N</b>	Nerezová ocel	26	38	6	28	40	20	6,2	22	24	14	5,5	53	170	60	M6x50	-